

MANUALE D'USO

Schienale Posturale

Phoenix Comfort



CE



OFFICINE
COLOMBO

officine colombo S.r.l.

Via Processione, 58 - 21019, Somma Lombardo (VA)

tel.: (+39) 0331 727237

mail: commerciale@officinecolombo.com

Il presente Manuale d'Uso è parte integrante della documentazione obbligatoria del dispositivo. Deve essere sempre disponibile per la consultazione da parte dell'utente o all'eventuale accompagnatore che segue l'utente.

Per l'utilizzo, la manutenzione e la pulizia del prodotto il proprietario dovrà attenersi a quanto riportato in questo manuale.

Questo documento è stato redatto da **officine colombo S.r.l.**

Le illustrazioni all'interno di questo documento riproducono lo stato del dispositivo all'atto della stesura del Manuale.

I materiali che compongono il seguente Dispositivo Medico rispettano tutte le normative vigenti. Questo prodotto è conforme alle seguenti Normative:

- Regolamento Europeo 2017/745 sui Dispositivi Medici
- UNI CEI EN ISO 14971:2022 (DMi – Applicazione della gestione dei rischi ai DMi)
- EN ISO 20417:2021 (Informazioni fornite dal fabbricante di DMi)
- UNI EN ISO 10993-1:2021 (Valutazione della biocompatibilità)
- UNI EN 12182:2012 (Prodotti destinati all'assistenza di persone con disabilità - Requisiti generali e metodi di prova)
- IEC 62366-1:2015/Cor 1:2016 (Medical devices Application of usability engineering to medical devices)

Il numero di serie del dispositivo e la marcatura CE sono riportati sull'etichetta rintracciabile sul dispositivo (figura di esempio riportata qui a fianco). Utilizzare il numero di serie riportato sull'etichetta per consentire al Fabbricante o Distributore autorizzato di risalire al tipo di dispositivo ed eventuali modifiche apportate sullo stesso in fase di rilascio. Il DM non contiene o incorpora: un medicinale, compreso un derivato dal sangue o dal plasma umani, tessuti o cellule di origine umana, o loro derivati, o tessuti o cellule di origine animale, o loro derivati, di cui al regolamento (UE) n. 722/2012.



Il Dispositivo Medico è riconosciuto come biocompatibile come da Norma ISO 10993-1:2021.

Tutti i diritti di riproduzione del presente Manuale sono riservati al Redattore (**officine colombo S.r.l.**).

Il Manuale deve essere custodito in un luogo accessibile e noto al proprietario del dispositivo e al personale ed operatori addetti alla manutenzione.

La modifica e la regolazione del dispositivo descritto in questo Manuale è consentita esclusivamente a personale qualificato ed esperto.

La sola ditta officine colombo S.r.l. può praticare eventuali fori aggiuntivi alla scocca, al solo scopo di connettere accessori atti al supporto cervicale e bretellaggi.

AVVERTIMENTO Il presente Accessorio per Dispositivo Medico non può essere utilizzato per il trasporto utente a bordo di un veicolo stradale. Il suo utilizzo per questa attività può portare all'infortunio dell'utente

Data di emissione: **07/05/2024**

Rev.	Data	Revisionatore	Motivo
00	21.06.2023	Beduini Loris	Emissione Manuale d'Uso e Manutenzione sec. Regolamento MDR 2017/745
01	26/07/2023	Beduini Loris	Aggiornata etichetta
02	20/11/2023	Beduini Loris	Aggiunto capitolo attacchi secondari
03	07/05/2024	Beduini Loris	Aggiornate normative. Creato un capitolo per lo smaltimento



OFFICINE
COLOMBO

officine colombo S.r.l.
Via Processione, 58 - 21019, Somma Lombardo (VA)
tel.: (+39) 0331 727237
mail: commerciale@officinecolombo.com

INDICE

PARTE 1: INFORMAZIONI GENERALI	5
1.1 SEGNALETICA DI SICUREZZA	5
1.2 TERMINOLOGIA ED ABBREVIAZIONI	5
1.3 RESPONSABILITÀ	6
1.4 GARANZIA	7
1.5 CONSERVAZIONE	7
1.6 IMBALLO DEL DISPOSITIVO MEDICO	7
1.7 CONTATTI	7
PARTE 2: DESCRIZIONE DEL DISPOSITIVO MEDICO	8
2.1 PREMESSA	8
2.2 DESCRIZIONE DEL DISPOSITIVO MEDICO	10
2.2.1 FIGURINO	10
2.2.2 DATI TECNICI	11
2.2.3 ATTACCHI PRIMARI	12
2.2.4 ATTACCHI SECONDARI	13
2.2.5 CONTENIMENTI	13
2.2.6 STECCHE DI SPINTA	14
2.2.7 PREDISPOSIZIONE PER ACCESSORI	14
2.2.7.1 STAFFE POGGIATESTA	14
2.2.7.2 BRETPELLAGGI	15
2.2.7.3 SUPPORTI TORACALI	16
PARTE 3: UTILIZZO DEL DISPOSITIVO MEDICO	17
3.1 ADDESTRAMENTO DELL'UTENTE O ACCOMPAGNATORE	17
3.2 USO PREVISTO	17
3.3 ISTRUZIONI DI PRIMO MONTAGGIO	18
3.4 REGOLAZIONI	23
3.4.1 REGOLAZIONE ALTEZZA SCHIENALE	23
3.4.2 REGOLAZIONE PROFONDITA' E RECLINAZIONE SCHIENALE	24
3.4.3 REGOLAZIONE ATTACCHI SECONDARI	25
3.4.4 REGOLAZIONE DELLE STECCHE DI SPINTA	25
3.5 CONTROLLI PRELIMINARI DEL DISPOSITIVO PRIMA DI OGNI UTILIZZO	26
3.6 FINE DELL'UTILIZZO E RICOVERO DEL DISPOSITIVO	26
PARTE 4: CONTROLLO E PULIZIA	27
4.1 NOTE GENERALI E PRECAUZIONI	27
4.2 PIANO DI CONTROLLO	27
4.3 ELIMINAZIONE SICURA DEL DISPOSITIVO	28
4.4 PROCEDURA DI PULIZIA	28
PARTE 5: PROBLEMI SPECIFICI	29
5.1 TABELLA DI RIPRISTINO	29



OFFICINE
COLOMBO

officine colombo S.r.l.

Via Processione, 58 - 21019, Somma Lombardo (VA)

tel.: (+39) 0331 727237

mail: commerciale@officinecolombo.com


PARTE 1: INFORMAZIONI GENERALI


Il contenuto del presente Manuale è applicabile al solo *Schienale Posturale* mod. *Phoenix Comfort*, fornito dalla Ditta *officine colombo S.r.l.* di Somma Lombardo (VA).

1.1 SEGNALETICA DI SICUREZZA

 ATTENZIONE	Il mancato rispetto di una qualsiasi prescrizione dovuta a deterioramento, perdita o mancata consultazione di un adesivo di sicurezza, può essere causa di gravi incidenti.
---	---

Nel presente Manuale e sul dispositivo potreste individuare degli avvisi di sicurezza, di seguito si riporta l'elenco della simbologia e relativo significato.





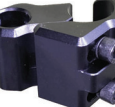

 AVVERTIMENTO	Trattasi di situazione che, se non evitata, può portare alla morte o ad un infortunio permanente per l'utente e/o l'accompagnatore
---	--

 ATTENZIONE	Trattasi di situazione che, se non evitata, può portare ad un infortunio non permanente per l'utente e/o l'accompagnatore
---	---

AVVISO	Trattasi di un avviso inerente l'utilizzo idoneo del Dispositivo Medico o accessorio per Dispositivo Medico, al fine di evitare danni a quest'ultimo
---------------	--

Leggere attentamente tutte le targhette, i cartelli monitori e le iscrizioni sul dispositivo e seguirne scrupolosamente le indicazioni.

1.2 TERMINOLOGIA ED ABBREVIAZIONI

Termine	Descrizione	Immagine
Aftermarket	Elemento aggiunto successivamente alla vendita di un determinato prodotto	
Allentare	Liberare un corpo meccanico senza rimuovere la viteria	
Anello	Elemento di connessione del posizionatore al montante della carrozzina.	
Attacco primario	Elemento di regolazione della posizione schienale rispetto alla carrozzina e all'utente. In numero di due per schienale	
Attacco secondario	Elemento di stabilizzazione posto fra lo schienale e la carrozzina. In numero di due per schienale	
Bretellaggi	Accessorio posturale per il controllo della postura	
Collare	Elemento di connessione dello schienale ai montanti della carrozzina, per mezzo degli attacchi primari. A fine montaggio rimane solidale alla carrozzina. In numero di due per schienale	
Cursore	Elemento interno al posizionatore per il suo bloccaggio al montante	












OFFICINE
COLOMBO

officine colombo S.r.l.

Via Processione, 58 - 21019, Somma Lombardo (VA)

tel.: (+39) 0331 727237

mail: commerciale@officinecolombo.com

DPI	Dispositivi di Protezione Individuale	
Grano	Elemento filettato simile ad una vite, ma sprovvisto di testa	
Leva a camma	Elemento terminale di un sistema di bloccaggio a perno. Il suo sollevamento garantisce lo sbloccaggio del sistema. In numero di due per schienale	
Montanti carrozzina	Elementi del telaio di una carrozzina posti in cima a quest'ultima. Tipicamente seguenti una forma verticale	
Pelotte toracali	Elementi regolabili ponibili ai lati dello schienale, al fine di generare delle spinte sul tronco dell'utente e garantire un posizionamento ortopedico	
Perno attacco	Elemento di bloccaggio inseribile nel collare. Il bloccaggio è controllato per mezzo della leva a camma. In numero di due per schienale	
Poggiatesta	Accessorio posturale per il controllo della posizione della testa	
Pollice [u.d.m.]	25.4 mm	
Posizionatore	Elemento di connessione dello schienale ai montanti della carrozzina, per mezzo degli attacchi secondari. In numero di due per schienale	
Scocca	Parte rigida monoblocco di cui è costituito lo schienale, rivestita da un imbottitura garante del comfort utente	
Svitare	Liberare un corpo meccanico rimuovendo la viteria	
Tronco	Parte centrale del corpo umano	
u.d.m.	Unità di misura	

1.3 RESPONSABILITÀ

L'utilizzo del dispositivo per eseguire operazioni diverse da quelle descritte al **Par. 2.1** è severamente vietato.

officine colombo S.r.l., in qualità di redattore del presente Manuale, non assume alcuna responsabilità qualora il proprietario esegua modifiche arbitrarie (non autorizzate) al dispositivo.

officine colombo S.r.l. non assume responsabilità per eventuali danni a persone e cose cagionati dall'uso indebito del dispositivo e/o da modifiche arbitrarie eseguite.

Si declina ogni responsabilità per incidenti a persone o cose derivanti dall'inosservanza delle disposizioni ed istruzioni elencate nel presente Manuale e dall'inosservanza delle vigenti Norme di Sicurezza e prevenzione infortuni.



OFFICINE
COLOMBO

officine colombo S.r.l.

Via Processione, 58 - 21019, Somma Lombardo (VA)

tel.: (+39) 0331 727237

mail: commerciale@officinecolombo.com

1.4 GARANZIA



ATTENZIONE

Modifiche del Dispositivo non autorizzate dalla Ditta officine colombo S.r.l. comportano un rischio per la sicurezza dell'utente e di tutti i diretti interessati e renderà nulla la garanzia.

officine colombo S.r.l. garantisce il dispositivo contro difetti di materiale e di manodopera per il periodo di 2 anni dalla data di acquisto dello stesso.

La garanzia decade in caso di:

- utilizzo improprio
- trasferimento del Dispositivo Medico ad individuo differente dal proprietario originale

La garanzia non include:

- materiali commerciali
- danni dovuti a negligenza, incidenti, utilizzo errato, installazione o riparazione impropria
- prodotti adattati/modificati senza l'esplicito consenso scritto della ditta *officine colombo S.r.l.*
- danni dovuti all'esposizione a temperature elevate, umidità eccessiva e condizioni ambientali differenti da quelli indicate in questo Manuale d'uso e manutenzione e Manutenzione

officine colombo S.r.l. riconosce una durata di vita massima del Dispositivo Medico di 4 anni.

Al termine della durata di vita massima, il Dispositivo Medico non risponderà più ai requisiti minimi per la sicurezza dell'utente e dovrà quindi essere sostituito.

1.5 CONSERVAZIONE

Questo Manuale e i relativi allegati devono essere conservati in un luogo protetto ed asciutto e devono essere sempre disponibili all'utente o all'eventuale accompagnatore per la consultazione.

Per comunicazioni con il Fabbricante o con un Distributore autorizzato, occorre indicare sempre il numero di serie del dispositivo oppure il lotto di produzione punzonato a telaio.

Il Manuale deve essere ben conservato per tutto l'arco di vita del dispositivo; in caso di necessità può essere richiesto a *officine colombo S.r.l.* un duplicato del documento.

Eventuali integrazioni al Manuale che *officine colombo S.r.l.* riterrà opportuno inviare al Proprietario, dovranno essere conservate unitamente al Manuale in quanto parte integrante.

1.6 IMBALLO DEL DISPOSITIVO MEDICO

Il dispositivo è imballato in maniera tale da ridurre al minimo i possibili rischi da parte di eventuali contaminanti e residui di vario genere, che potrebbero arrecare danno al paziente, al personale sanitario e al personale incaricato al trasporto.

L'imballo è pensato in maniera tale da ridurre al minimo le sollecitazioni sul Dispositivo Medico da parte di fluttuazioni termiche e variazioni del grado di umidità, in modo da conservare le caratteristiche e le prestazioni del Dispositivo Medico durante il trasporto e l'eventuale stoccaggio.

Il Dispositivo Medico è fornito in stato di non sterilizzazione. L'imballo conserva comunque l'integrità e la pulizia dello stesso.

1.7 CONTATTI

officine colombo S.r.l. - Via Processione, 58 - 21019 Somma Lombardo (VA) - Tel/Fax: +39 (0331)727237 - commerciale@officinecolombo.com.

Siamo lieti di ricevere le vostre domande o commenti in merito al presente Manuale d'uso e Manutenzione, alla sicurezza e all'affidabilità del Dispositivo Medico e al servizio che riceverete dalla ditta *officine colombo S.r.l.* o eventuale Distributore della ditta medesima. In caso di incidenti gravi, vi preghiamo di informare tempestivamente sia l'Autorità Competente che noi all'indirizzo o al numero di telefono sopra riportato.



OFFICINE
COLOMBO

officine colombo S.r.l.

Via Processione, 58 - 21019, Somma Lombardo (VA)

tel.: (+39) 0331 727237

mail: commerciale@officinecolombo.com

PARTE 2: DESCRIZIONE DEL DISPOSITIVO MEDICO

2.1 PREMESSA

Chi ha difficoltà o è impossibilitato al movimento trascorre la maggior parte del tempo sulla carrozzina. Per questo è fondamentale saper scegliere un Dispositivo Medico che garantisca una postura corretta, prestando attenzione ai seguenti aspetti:

a. Sentirsi comodi:

Se la carrozzina è stata scelta con attenzione e progettata correttamente, non si dovrebbe fare alcuna fatica a trovare una posizione idonea, mantenendola a lungo. In caso di fatica a trovare un assetto confortevole, forse non è il Dispositivo Medico più adatto alle proprie esigenze.

b. Sentirsi a proprio agio:

Il livello tecnologico e innovativo della carrozzina che si vuole scegliere è importante, ma va sempre tenuta in considerazione la propria situazione specifica. E' preferibile non optare per una carrozzina di ultima generazione, ma una capace di garantire il livello idoneo di agio ricercato.

c. Sentirsi sicuri:

La carrozzina deve assicurare un senso di stabilità e di sicurezza, in modo da facilitare il suo utilizzo.

Se la carrozzina non offre uno di questi tre standard, non significa necessariamente che debba essere sostituita. L'aggiunta di uno specifico accessorio, regolato in maniera idonea, può garantire il comfort e le prestazioni sperate.

Gli Schienali Posturali *Phoenix* nascono per raggiungere il target massimo di questi tre standard, garantendo il miglior livello posturale e correttivo possibile e adattandosi al maggior numero di carrozzine in circolazione.

Esistono tre profili di schienali:

- PLANAR -> consigliato per utenti non in grado di autopropellersi
 - livello di accoglienza ridotto
 - puramente posturale
 - pelotte toracali disponibili
- REGULAR -> consigliato per persone attive
 - livello di accoglienza contenuto
 - discreto livello di movimento
 - medio livello di accoglienza
 - pelotte toracali disponibili
- COMFORT
 - livello di accoglienza e contenimento alto
 - pelotte toracali non disponibili

Nascono per gestire diverse casistiche di utenti, di tutte le fasce di età e per un tipo di utilizzo che può essere autonomo, assistito, outdoor e indoor.

Phoenix Comfort è uno Schienale posturale progettato per:

- alloggiare in maniera antropometricamente corretta la schiena dell'utente
- contenere in maniera elevata il tronco utente
-

In base alle configurazioni e al modello di schienale *Phoenix*, il livello di accoglienza e di contenimento può essere più o meno alto.

La scocca è:

- regolabile in inclinazione e altezza
- provvista di una struttura portante in alluminio, per coniugare leggerezza a ottime caratteristiche meccaniche
- predisposta per accogliere un poggiatesta, eventuali pelotte toracali e bretellaggi.



OFFICINE
COLOMBO

officine colombo S.r.l.

Via Processione, 58 - 21019, Somma Lombardo (VA)

tel.: (+39) 0331 727237

mail: commerciale@officinecolombo.com

Nella famiglia *Phoenix Comfort* è presente una gamma di 7 altezze scocca schienale, ognuna di esse con una tipologia di imbottitura specifica, allo scopo di garantire il miglior livello di supporto possibile. Per chiarire quali siano le dimensioni di ogni tipologia di scocca ed imbottitura, fare riferimento al capitolo **2.2**.

Lo schienale è munito di attacchi per la corretta connessione alla carrozzina di riferimento, costruiti in maniera tale da risultare compatti, ovvero da garantire il mantenimento corretto della posizione relativa schienale-seduta carrozzina, riducendo al minimo la perdita di profondità seduta, data appunto dall'utilizzo di uno Schienale Posturale dedicato.



Fig. 2.1.a - attacco primario provvisto di collare

Facile da montare e sganciare ogni qualvolta ve ne sia necessità, grazie ad elementi swing-away, muniti di una parte fissa ai montanti carrozzina (collari) e di una parte solidale allo schienale (attacchi).

Questi elementi consentono di regolare lo schienale in larghezza, altezza, profondità ed inclinazione, anche con l'utente posto in carrozzina. Il sistema di aggancio garantisce di gestire facilmente il fissaggio a telai carrozzina con diametri differenti, che vanno da 19 mm a 25,4 mm (1 pollice).



Fig. 2.1.b - attacco secondario provvisto di posizionario

Nel caso di forti sollecitazioni sulla scocca schienale, sono disponibili una coppia di attacchi secondari da porre agli estremi inferiori della scocca.

Il Dispositivo Medico appartenente alla linea "Schienali Posturali" nasce per fungere da sostituzione ortopedica ai teli schienale delle seguenti carrozzine:

- Leggere, assetto d'uso 16 kg, tipicamente per utenti non attivi;
- Superleggere, assetto d'uso 13 kg, tipicamente per utenti attivi.

Nello specifico parliamo tipicamente di carrozzine che consentono di regolare la profondità di seduta e l'altezza schienale.

Il rivestimento è in materiale traspirante BREEZE, con basso attrito allo strisciamento.

l'imbottitura schienale è in schiuma tristrato, con la presenza di memory foam nella parte anteriore, per garantire il massimo del comfort.

Fare riferimento al tecnico sanitario di riferimento per la scelta dello Schienale Posturale

Prima dell'acquisto del Dispositivo Medico controllare:

- diametro tubi montanti carrozzina
- distanza fra i montanti carrozzina

Fare riferimento alle tabelle al **Par. 2.2.1** per chiarire l'idoneità della carrozzina scelta.

In caso di difficoltà nel determinare la compatibilità della carrozzina, rivolgersi al *Fabbricante o Distributore autorizzato*.

Ricordiamo che la scelta del dispositivo e della configurazione migliore per la sicurezza dell'utente dipende da alcuni fattori quali:

- Il tipo di disabilità, la forza, l'equilibrio e la coordinazione dell'utente
- I tipi di pericoli che l'utente deve affrontare nel corso dell'utilizzo quotidiano
- La necessità di opzioni che migliorino la postura, la sicurezza e il comfort

Il presente Manuale contiene le informazioni necessarie al funzionamento, alla pulizia e all'eventuale richiesta di manutenzione del dispositivo. Siete pregati di leggerlo attentamente e di seguirne le istruzioni. Questo documento deve essere conservato in un luogo sempre accessibile all'utente o all'eventuale accompagnatore, in maniera da essere a portata di mano in caso di necessità.



OFFICINE
COLOMBO

officine colombo S.r.l.

Via Processione, 58 - 21019, Somma Lombardo (VA)

tel.: (+39) 0331 727237

mail: commerciale@officinecolombo.com

2.2 DESCRIZIONE DEL DISPOSITIVO MEDICO

2.2.1 FIGURINO



Fig. 2.2.1 - Figurino

Rif.	Nome
1	Fodera
2	Scocca
3	Attacchi primari
4	Contenimenti



OFFICINE
COLOMBO

officine colombo S.r.l.

Via Processione, 58 - 21019, Somma Lombardo (VA)

tel.: (+39) 0331 727237

mail: commerciale@officinecolombo.com

2.2.2 DATI TECNICI

A) Basso toracico-lombare			
SCHIENALE BASSO ALTEZZA IMBOTTITURA 27,5 cm			
1	LARGHEZZA	25	Altezza 25
2	LARGHEZZA	30	
3	LARGHEZZA	35	
4	LARGHEZZA	40	

E) Alto toracico			
SCHIENALE ALTO ALTEZZA IMBOTTITURA 47,5 cm			
1	LARGHEZZA	35	Altezza 45
2	LARGHEZZA	40	
3	LARGHEZZA	45	
4	LARGHEZZA	50	
5	LARGHEZZA	55	

B) Basso toracico-lombare			
SCHIENALE BASSO ALTEZZA IMBOTTITURA 32,5 cm			
1	LARGHEZZA	25	Altezza 30
2	LARGHEZZA	30	
3	LARGHEZZA	35	
4	LARGHEZZA	40	
5	LARGHEZZA	45	

F) Extra alto			
SCHIENALE EXTRA ALTO ALTEZZA IMBOTTITURA 52,5 cm			
1	LARGHEZZA	35	Altezza 50
2	LARGHEZZA	40	
3	LARGHEZZA	45	
4	LARGHEZZA	50	
5	LARGHEZZA	55	

C) Medio toracico			
SCHIENALE MEDIO ALTEZZA IMBOTTITURA 37,5 cm			
1	LARGHEZZA	25	Altezza 35
2	LARGHEZZA	30	
3	LARGHEZZA	35	
4	LARGHEZZA	40	
5	LARGHEZZA	45	

G) Extra alto			
SCHIENALE EXTRA ALTO ALTEZZA IMBOTTITURA 57,5cm			
1	LARGHEZZA	40	Altezza 55
2	LARGHEZZA	45	
3	LARGHEZZA	50	

D) Alto toracico			
SCHIENALE STD ALTEZZA IMBOTTITURA 42,5 cm			
1	LARGHEZZA	30	Altezza 40
2	LARGHEZZA	35	
3	LARGHEZZA	40	
4	LARGHEZZA	45	
5	LARGHEZZA	50	
6	LARGHEZZA	55	



OFFICINE
COLOMBO

officine colombo S.r.l.

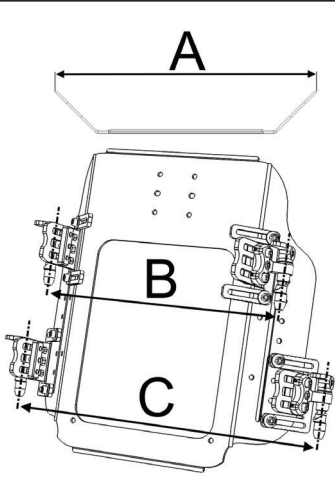
Via Processione, 58 - 21019, Somma Lombardo (VA)

tel.: (+39) 0331 727237

mail: commerciale@officinecolombo.com

La distanza fra i perni degli attacchi primari ha la seguente escursione:

Base-altezza	Larghezza scocca [cm]	Interasse perni [cm]	
	A	B	C
25XX	17	18	24
30XX	22	18	28
35XX	27	23	33
40XX	32	28	38
45XX	37	33	43
50XX	42	38	48
55XX	47	42,5	53,5

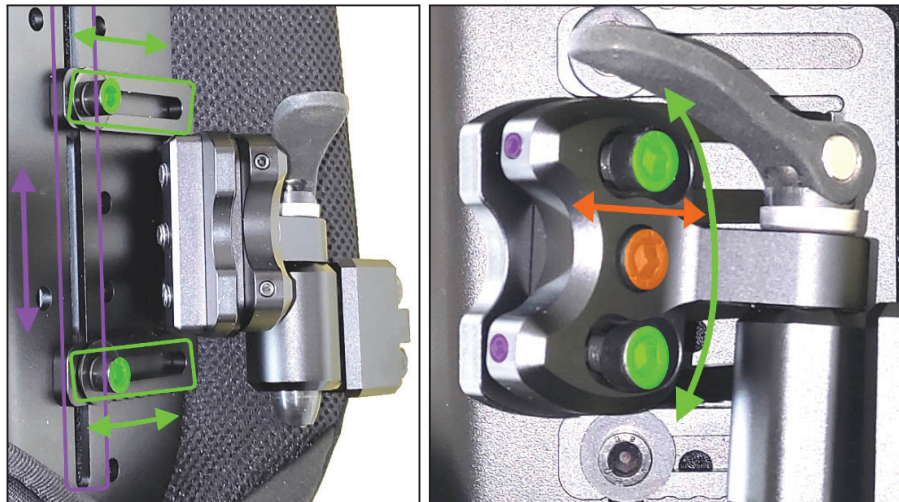


2.2.3 ATTACCHI PRIMARI

Gli attacchi primari:

- Consentono di vincolare lo schienale alla carrozzina
- Garantiscono lo sgancio rapido dello schienale
- Garantiscono di regolare in altezza lo schienale
- Compensano l'angolo fra montanti e schienale

Per raggiungere questi scopi ogni attacco primario ha a disposizione molteplici regolazioni (Figg. 2.2.3).



Figg. 2.2.3 - Regolazioni degli attacchi primari



OFFICINE
COLOMBO

officine colombo S.r.l.

Via Processione, 58 - 21019, Somma Lombardo (VA)

tel.: (+39) 0331 727237

mail: commerciale@officinecolombo.com

2.2.4 ATTACCHI SECONDARI

E' necessario l'utilizzo degli attacchi secondari in connubio con gli attacchi primari (Fig. 2.2.4):

- Nel caso di forti sollecitazioni sulla scocca dello schienale
- Nel caso di impossibilità di posizionare gli attacchi primari nella zona centrale della scocca

AVVERTIMENTO Montare anche gli attacchi secondari in presenza di forti sollecitazioni, al fine di evitare cedimenti strutturali, con conseguente danno all'utente, accompagnatore e/o Dispositivo Medico.

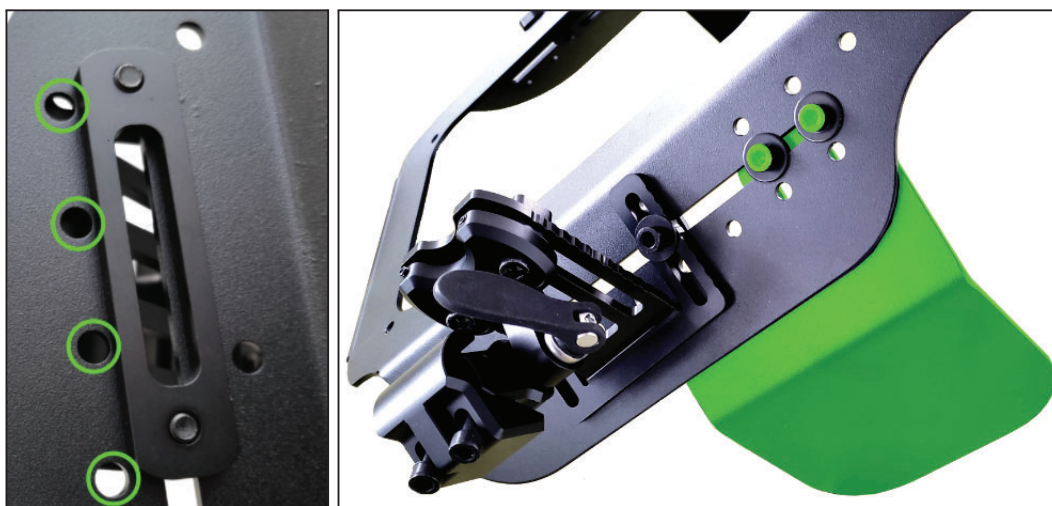


Fig. 2.2.4 - Attacchi secondari per regular e Comfort

2.2.5 CONTENIMENTI

I contenimenti laterali (figg. 2.2.5):

- consentono l'aumento dell'avvolgenza
- consentono il supporto del tronco



Figg. 2.2.5 sedi per eventuali contenimenti e supporti laterali



OFFICINE
COLOMBO

officine colombo S.r.l.

Via Processione, 58 - 21019, Somma Lombardo (VA)

tel.: (+39) 0331 727237

mail: commerciale@officinecolombo.com

2.2.6 STECCHE DI SPINTA

Le stecche aiutano a prevenire le pressioni di picco di contatto della schiena utente con lo schienale (Fig.2.2.6). Ogni schienale è munito di due stecche modellabili, in modo da fornire un supporto continuo all'utente, a seconda delle esigenze della colonna vertebrale.

Si possono creare delle spinte localizzate più o meno aggressive, sia a livello dorsale che lombare, senza modificare necessariamente l'assetto dello schienale.

Nel caso della gestione della zona lombare, per esempio è possibile andare a lavorare su l'iperestensione della colonna e riportarla alla sua naturale curvatura, diminuendo così la tensione muscolare.



Fig. 2.2.6 - Stecche

2.2.7 PREDISPOSIZIONE PER ACCESSORI

Lo schienale è predisposto per il fissaggio dei seguenti accessori.

2.2.7.1 STAFFE POGGIATESTA

Sono presenti sei fori in posizione centrale alta, interasse fori 25x50mm (Figg. 2.2.7.1).



Figg. 2.2.7.1 - attacco accessori



OFFICINE
COLOMBO

officine colombo S.r.l.

Via Processione, 58 - 21019, Somma Lombardo (VA)

tel.: (+39) 0331 727237

mail: commerciale@officinecolombo.com

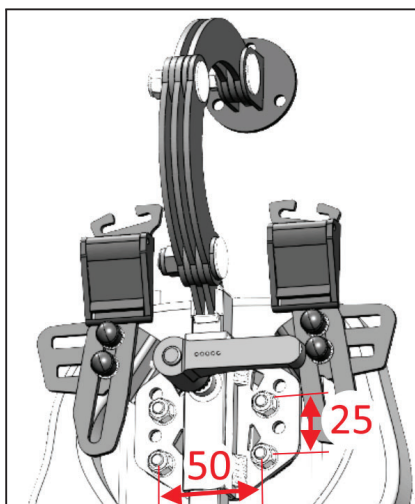
2.2.7.2 BRETELLAGGI

- Sono presenti sei fori in posizione centrale alta (Figg. 2.2.7.2.a, n.1)
- Sono presenti due fori sul fondo della scocca (Figg. 2.2.7.2.a, n.2)



Figg. 2.2.7.2.a - Fissaggio bretellaggi

- Per il controllo della posizione bretellaggio rispetto alle spalle utente è disponibile una guida. Sono presenti sei fori in posizione centrale alta, interasse fori 25x50mm. Posizionabile sotto la staffa poggiatesta (Figg. 2.2.7.2.b).



Figg. 2.2.7.2.b - Fissaggio guida bretellaggio



OFFICINE
COLOMBO

officine colombo S.r.l.

Via Processione, 58 - 21019, Somma Lombardo (VA)

tel.: (+39) 0331 727237

mail: commerciale@officinecolombo.com

2.2.7.3 SUPPORTI TORACALI

- Sono presenti una serie di fori sulle parti laterali della scocca (Figg. 2.2.7.3). La posizione dei supporti toracali è sempre subordinata al precedente posizionamento degli attacchi schienale. Utilizzare i supporti toracali può ridurre le possibilità di posizionamento dello schienale.



Figg. 2.2.7.3 - Esempio di fissaggio supporto toracale



OFFICINE
COLOMBO

officine colombo S.r.l.

Via Processione, 58 - 21019, Somma Lombardo (VA)

tel.: (+39) 0331 727237

mail: commerciale@officinecolombo.com

PARTE 3: UTILIZZO DEL DISPOSITIVO MEDICO

Leggere attentamente il presente Manuale e seguirne scrupolosamente le istruzioni.

3.1 ADDESTRAMENTO DELL'UTENTE O ACCOMPAGNATORE

L'utente o l'eventuale accompagnatore deve essere formato ed addestrato in modo tale da garantire un buon utilizzo del dispositivo. In particolare deve essere in grado di:

- Comprendere i contenuti del seguente Manuale
- Conoscere i limiti operativi del dispositivo
- Conoscere le informazioni necessarie per eseguire una corretta pulizia e controllo del dispositivo

in presenza di difficoltà nell'utilizzo del Dispositivo Medico:

- Difficoltà dovute alla crescita
- Difficoltà dovute ad una perdita di regolazione
- Difficoltà dovute ad eventuali arrossamenti sul corpo

o per un parere in termini di buon utilizzo, consultare il tecnico sanitario di riferimento.

Leggere le istruzioni. L'ultima versione del Manuale d'uso e manutenzione è sempre disponibile sul sito web www.officinecolombo.com.

3.2 USO PREVISTO



Il dispositivo è stato progettato e costruito in funzione dello scopo per cui è stato destinato, così come descritto al **Par. 2.1**; le caratteristiche tecniche sono quindi vincolanti all'uso descritto nel suddetto paragrafo.

Nessuna manutenzione, riparazione o modifica deve essere fatta sul dispositivo se non apportata dal Fabbrikante stesso (*officine colombo S.r.l.*) o da un Distributore autorizzato.

Non usare il presente dispositivo per scopi diversi da quelli previsti dal Fabbrikante.

Per utilizzare il Dispositivo Medico l'utente deve essere vestito, in modo tale da:

- ridurre eventuali arrossamenti da sfregamento
- garantire un buon livello di igiene del Dispositivo Medico

 ATTENZIONE	Non montare lo Schienale Posturale su carrozzine con reclinazione/bascula maggiore di 60°, in modo da evitare il distacco dello Schienale, con conseguente caduta utente e rischio di gravi lesioni.
 ATTENZIONE	Non usare lo Schienale Posturale per spingere o sollevare la carrozzina, in modo da evitare il suo danneggiamento, con conseguente danno all'utente e/o accompagnatore.
AVVISO	Mantenere il dispositivo lontano da fonti di calore come fiamme libere, sigarette, caminetti, caloriferi e radiatori, in modo da evitare il deterioramento del dispositivo con la perdita di efficienza.



OFFICINE
COLOMBO

officine colombo S.r.l.

Via Processione, 58 - 21019, Somma Lombardo (VA)

tel.: (+39) 0331 727237

mail: commerciale@officinecolombo.com

3.3 ISTRUZIONI DI PRIMO MONTAGGIO

Il montaggio e la regolazione del Dispositivo Medico descritto in questo Manuale è consentito esclusivamente a personale qualificato ed esperto.

Prima di procedere con il montaggio, leggere attentamente le istruzioni.

1. Sollevare le leve a camma (fig. 3.3.a, n. 1)
2. Estrarre i collari (fig. 3.3.a, n. 2)

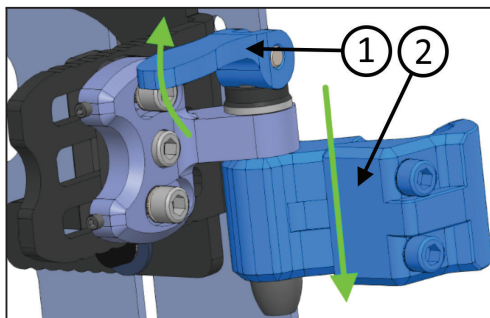


Fig. 3.3.a - sgancio attacco dal collare

3.
 - 3.1. Per tubi di diametro inferiore ad 1 pollice allentare le viti del collare (Figg. 3.3.b)
 - 3.2. Per tubi di diametro superiore ad 1 pollice svitare le viti del collare (Figg. 3.3.b)

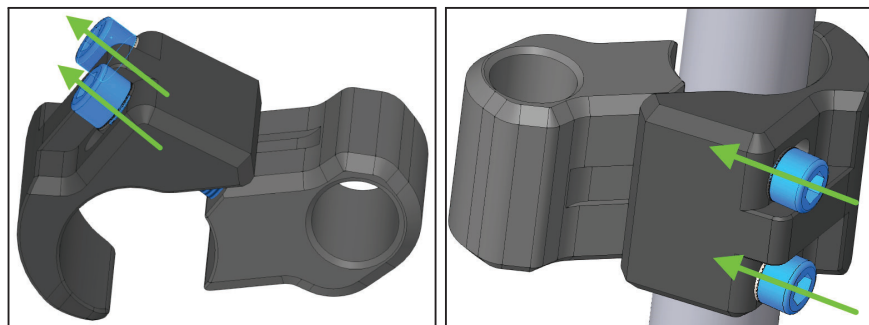


Fig. 3.3.b - Posizionamento collari sui montanti

4. Posizionare i collari sui montanti (Fig. 3.3.c)
5. Porli alla stessa altezza (Fig. 3.3.c, in blu)
6. Orientare la sede dei perni verso il retro della carrozzina
7. Stringere le viti (Fig. 3.3.c, in verde)
8. Misurare la distanza fra le sedi dei perni, al fine di registrare i perni dello schienale (Fig. 3.3.c, quota in rosso)



Fig. 3.3.c - Posizione dei collari sui montanti



OFFICINE
COLOMBO

officine colombo S.r.l.

Via Processione, 58 - 21019, Somma Lombardo (VA)

tel.: (+39) 0331 727237

mail: commerciale@officinecolombo.com

9. Prendere lo schienale
10. Allentare le viti (Fig. 3.3.d, 4 in verde)
11. Portare i perni alla distanza misurata in precedenza (Fig. 3.3.c, quota in rosso)

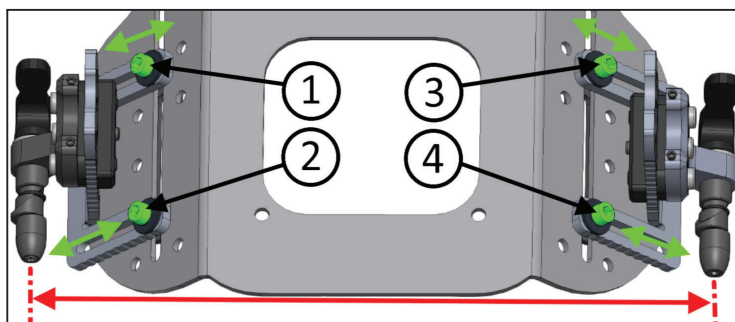


Fig. 3.3.d - Registrazione attacchi schienale

12. Portare gli attacchi primari in posizione idealmente centrale alla scocca schienale (Fig. 3.3.e).

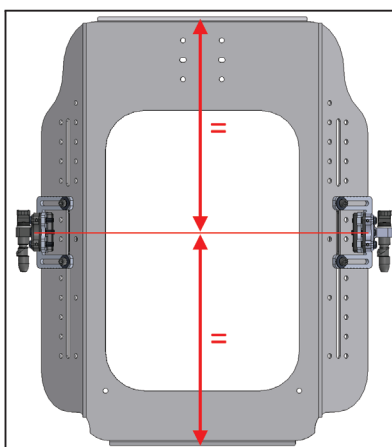
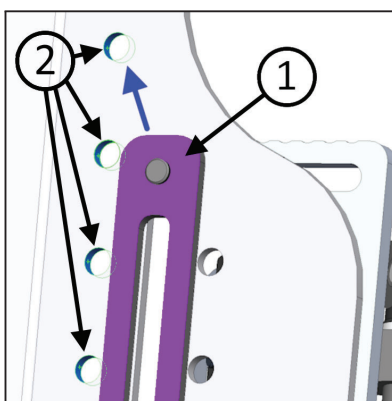


Fig.e 3.3.e - Posizione ideale degli attacchi primari

13. Bloccare lo schienale sui collari, abbassando le leve a camma (Fig. 3.3.a, n. 1)
14. stringere la viteria (Fig. 3.3.d, 4 in verde)
15. Se lo schienale è più ampio della distanza fra i montanti della carrozzina:
 - 15.1. Svitare le viti (Fig. 3.3.d, 4 in verde)
 - 15.2. Posizionare la contropiastra (Fig. 3.3.f, 1 in viola) nei fori interni allo schienale (Fig. 3.3.f, 2 in blu)



Figg. 3.3.f - sedi ausiliarie di fissaggio attacchi



OFFICINE
COLOMBO

officine colombo S.r.l.
Via Processione, 58 - 21019, Somma Lombardo (VA)
tel.: (+39) 0331 727237
mail: commerciale@officinecolombo.com

16. Per il montaggio degli attacchi secondari (nel solo caso in cui siano necessari, **par.2.2.4**):

16.1. Portare gli attacchi primari nella **posizione più alta** disponibile (Fig. 3.3.g)

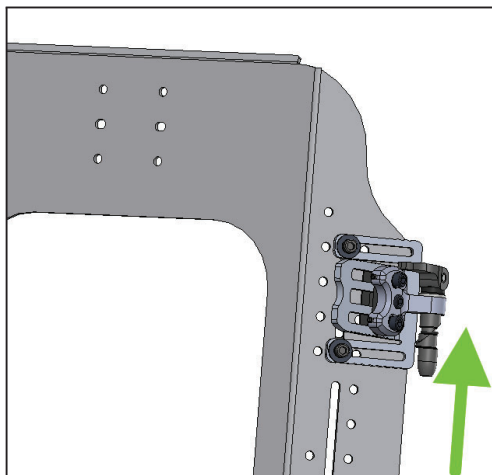


Fig. 3.3.g - Posizione ideale degli attacchi primari

- 16.2. Prendere attacchi secondari (Fig. 3.3.h)
- 16.3. Svitare le viti (Fig.e 3.3.h, 2,3,4 e 5 in verde)
- 16.4. liberare le piastrine (Fig.e 3.3.h, 1 in giallo)

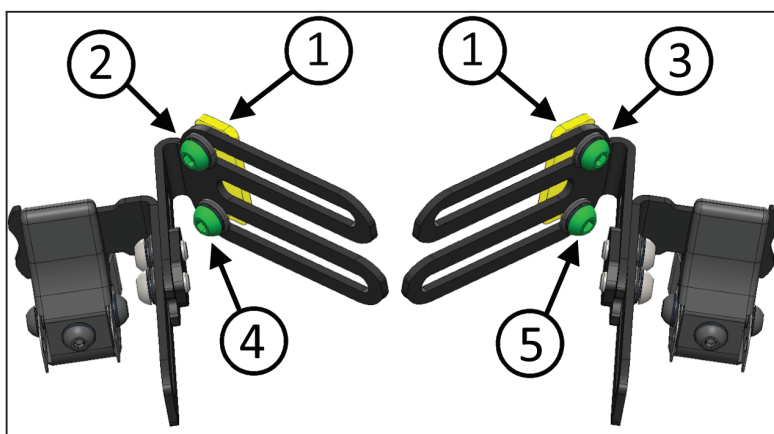
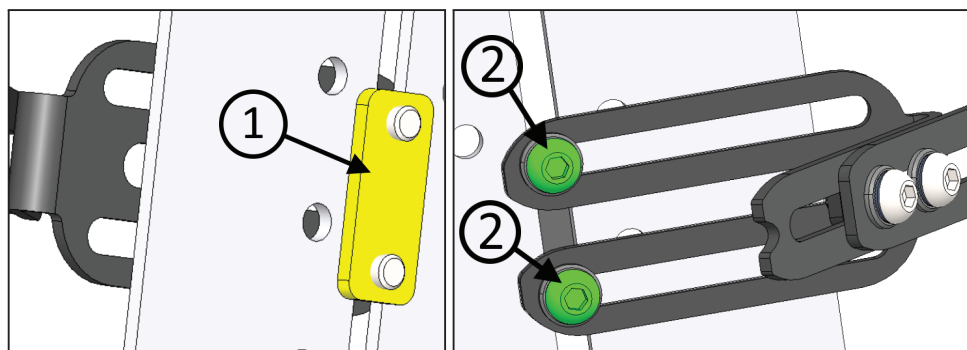


Fig. 3.3.h - Attacchi secondari

- 16.5. Posizionare la piastrina sulla scocca, lato utente (Figg. 3.3.i, 1 in giallo)
- 16.6. Fissare gli attacchi secondari avvitando le viti (Figg. 3.3.i, 2 in verde)



OFFICINE
COLOMBO

officine colombo S.r.l.
Via Processione, 58 - 21019, Somma Lombardo (VA)
tel.: (+39) 0331 727237
mail: commerciale@officinecolombo.com

Fig. 3.3.i - fissaggio attacchi secondari alla scocca

- 16.7. Portare gli attacchi secondari nella **posizione più bassa** disponibile (Fig. 3.3.j)

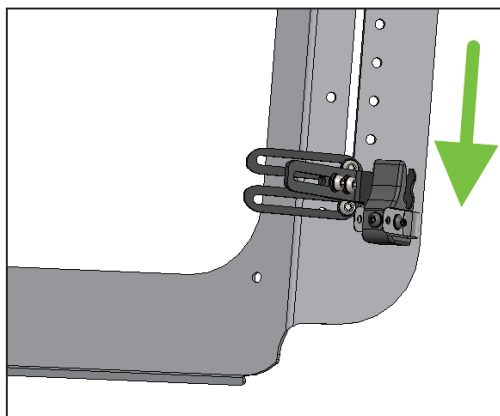


Fig. 3.3.j - Posizione ideale attacchi secondari

- 16.8. Prendere i posizionatori (Fig. 3.3.k)
16.9. Svitare le viti (Fig. 3.3.k, 1 in arancione)



Fig. 3.3.k - Posizionatore

- 16.10. Liberare l'anello del posizionatore
16.11. Posizionare l'anello sul tubo carrozzina (Fig. 3.3.l)
16.12. Scegliere i fori di fissaggio all'anello in base alle dimensioni del montante (Fig. 3.3.l, A, B o C)

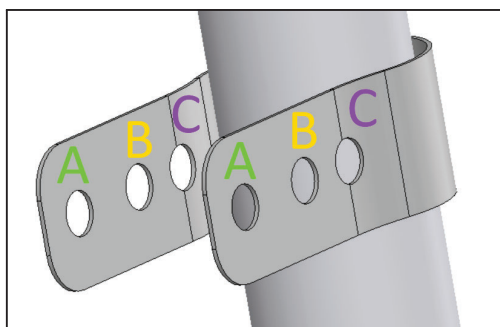


Fig. 3.3.l - Posizionamento anello



OFFICINE
COLOMBO

officine colombo S.r.l.

Via Processione, 58 - 21019, Somma Lombardo (VA)

tel.: (+39) 0331 727237

mail: commerciale@officinecolombo.com

- 16.13. Portare in posizione inferiore il cursore, svitando la vite (Fig. 3.3.m, 1 in rosso)

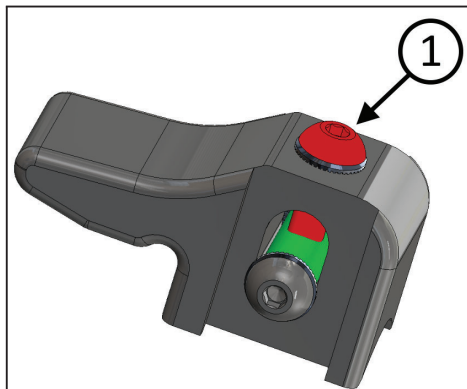


Fig. 3.3.m - Posizionamento cursore

- 16.14. Fissare il posizionatore all'anello per mezzo delle viti (Fig. 3.3.n, 1 in arancione)

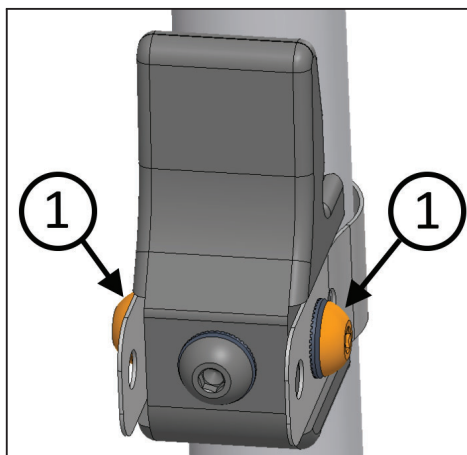


Fig. 3.3.n - Fissaggio dei posizionatori

- 16.15. Fissare il posizionatore al tubo stringendo la vite (Fig. 3.3.o, 1 in rosso).

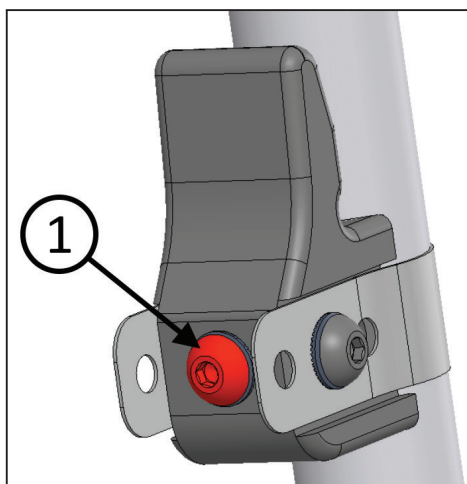


Fig. 3.3.o - Bloccaggio del posizionatore



OFFICINE
COLOMBO

officine colombo S.r.l.

Via Processione, 58 - 21019, Somma Lombardo (VA)

tel.: (+39) 0331 727237

mail: commerciale@officinecolombo.com

- 16.16. Inserire lo schienale sugli attacchi primari
- 16.17. Allentare le viti (Figg. 3.3.p, 1 in verde e 2 in blu) in modo tale che la testa degli attacchi secondari finisca fra il posizionatore e il tubo del telaio carrozzina (come in Figg. 3.3.p)
- 16.18. Avvitare le viti (Figg. 3.3.p, 1 in verde e 2 in blu). Se la regolazione è avvenuta correttamente, sarà agevole sfilare dall'alto l'intero schienale
- 16.19. In caso contrario proseguire con la ricerca delle regolazioni idonee.

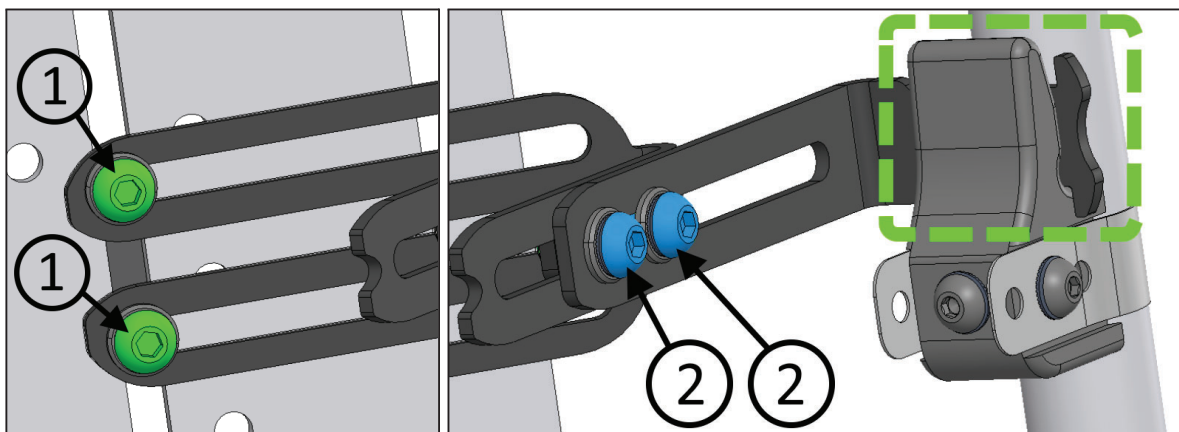


Fig.e 3.3.p - Posizionamento degli attacchi secondari

3.4 REGOLAZIONI

Tutte le regolazioni vanno fatte con utente posto sulla carrozzina e rivestimento schienale presente.

- 1. Far sedere l'utente sulla carrozzina, in modo tale che la sua schiena sia adagiata sullo schienale
- 2. Nel caso della presenza degli attacchi secondari, allentare tutte le viti di questi ultimi

3.4.1 REGOLAZIONE ALTEZZA SCHIENALE

- 1. In caso di piccoli spostamenti:
 - 1.1. Allentare le viti (Figg. 3.4.1.a, 1 e 2 in verde)
 - 1.2. spostare la scocca secondo necessità
 - 1.3. Stringere le viti (Figg. 3.4.1.a, 1 e 2 in verde)

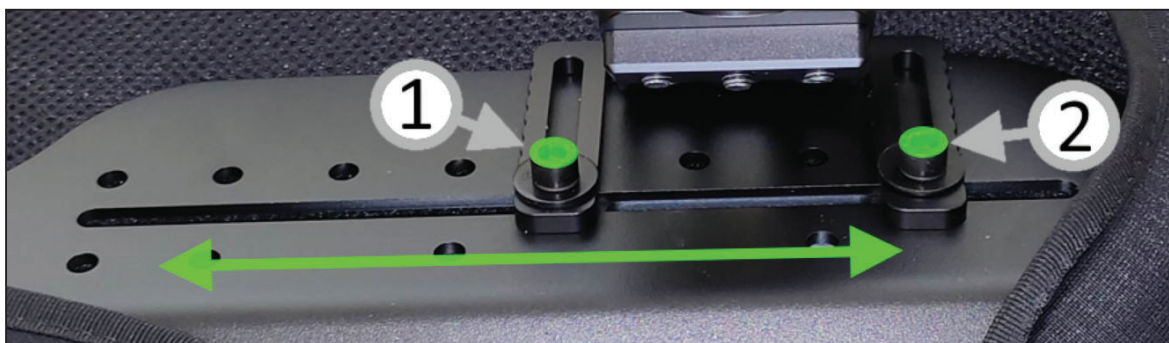


Fig.e 3.4.1.a - Piccoli spostamenti verticali



OFFICINE
COLOMBO

officine colombo S.r.l.

Via Processione, 58 - 21019, Somma Lombardo (VA)

tel.: (+39) 0331 727237

mail: commerciale@officinecolombo.com

2. In caso di grandi spostamenti
 - 2.1. Allentare le viti (Fig. 3.4.1.b, 1 e 2 in blu)
 - 2.2. Spostare lo schienale secondo necessità
 - 2.3. Stringere le viti (Fig. 3.4.1.b, 1 e 2 in blu)

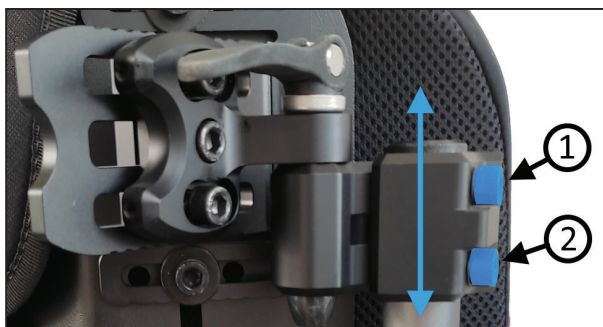


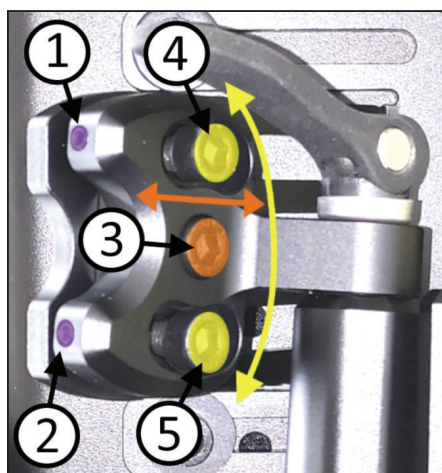
Fig.e 3.4.1.b - Grandi spostamenti verticali

3. Rimuovere l'utente
4. liberare lo schienale per mezzo delle leve a camma
5. verificare se lo schienale si sfilia agevolmente dalla carrozzina
6. Se ciò non avviene, ripetere la procedura di regolazione

ATTENZIONE A regolazioni concluse controllare che la viteria sia ben stretta, al fine di evitare situazioni di pericolo per l'utente

3.4.2 REGOLAZIONE PROFONDITA' E RECLINAZIONE SCHIENALE

1. Allentare i grani (Fig. 3.4.2.d, 1 e 2 in viola)
2. Allentare le viti (Fig. 3.4.2.d, 4 e 5 in giallo e 3 in arancione)
3. Spostare la scocca secondo necessità
4. Stringere la vite (Fig. 3.4.2.d, 3 in arancione)
5. Reclinare la scocca secondo necessità
6. Stringere le viti (Fig. 3.4.2.d, 4 e 5 in giallo)
7. Stringere i grani (Fig. 3.4.2.d, 1 e 2 in viola)



Figg. 3.4.2.d - Regolazioni schienale

8. Rimuovere l'utente
9. liberare lo schienale per mezzo delle leve a camma
10. verificare se lo schienale si sfilia agevolmente dalla carrozzina
11. Se ciò non avviene, ripetere la procedura di regolazione



OFFICINE
COLOMBO

officine colombo S.r.l.

Via Processione, 58 - 21019, Somma Lombardo (VA)

tel.: (+39) 0331 727237

mail: commerciale@officinecolombo.com

ATTENZIONE A regolazioni concluse controllare che la viteria sia ben stretta, al fine di evitare situazioni di pericolo per l'utente

3.4.3 REGOLAZIONE ATTACCHI SECONDARI

Gli attacchi secondari devono essere nella zona più bassa dello schienale

1. Mantenere i posizionatori in modo tale da garantire la corretta posizione degli attacchi
2. Stringere le viti (Fig. 3.4.3.e, 3 in rosso, 1 e 2 verde)
3. Stringere le viti (Fig. 3.4.3.e, 4 e 5 in arancione)
4. Stringere le viti (Fig. 3.4.3.e, 6 e 7 in giallo)

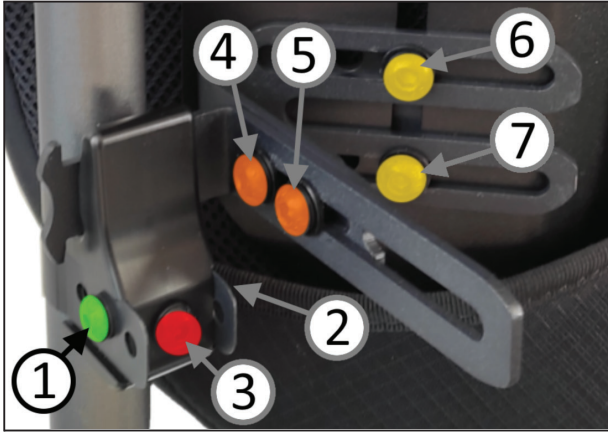


Fig. 3.4.3.e - Regolazione attacchi secondari

1. Rimuovere l'utente
2. liberare lo schienale per mezzo delle leve a camma
3. verificare se lo schienale si sfilava agevolmente dalla carrozzina
4. Se ciò non avviene, ripetere la procedura di regolazione

ATTENZIONE A regolazioni concluse controllare che la viteria sia ben stretta, al fine di evitare situazioni di pericolo per l'utente

3.4.4 REGOLAZIONE DELLE STECCHE DI SPINTA

1. ad utente seduto liberare le fettucce del rivestimento schienale (Fig. 3.4.4.a)



Fig. 3.4.4.a - Apertura fettucce



OFFICINE
COLOMBO

officine colombo S.r.l.

Via Processione, 58 - 21019, Somma Lombardo (VA)

tel.: (+39) 0331 727237

mail: commerciale@officinecolombo.com

2. aprire la cerniera superiore (Figg. 3.4.4.b)
3. estrarre le stecche
4. Modellarle secondo necessità
5. Inserire nuovamente le stecche nelle tasche del rivestimento
6. Controllare l'appoggio della schiena dell'utente rispetto alle spinte
7. Ripetere i punti da c ad f fino al raggiungimento della corretta modellazione
8. Chiudere nuovamente la cerniera
9. Agganciare le fettucce



Figg. 3.4.4.b - Stecche

3.5 CONTROLLI PRELIMINARI DEL DISPOSITIVO PRIMA DI OGNI UTILIZZO

Prima di utilizzare lo schienale è indispensabile controllare la sua efficienza.

A tal fine è necessario conoscerne bene il funzionamento, aiutandosi con la lettura del presente Manuale.

Accertarsi di quanto segue:

- che non ci siano problemi che compromettono il suo funzionamento
- che non si evidenzino deformazioni o allentamenti della viteria
- che non siano presenti situazioni che possano indurre a sconsigliarne l'utilizzo

In presenza di almeno uno di questi tre punti rivolgersi al Fabbrikante o al Distributore autorizzato.

ATTENZIONE Nel caso di necessità di un accompagnatore non lasciare mai l'utente senza supervisione

3.6 FINE DELL'UTILIZZO E RICOVERO DEL DISPOSITIVO

Concluso l'utilizzo dello schienale, ricoverarlo garantendo i seguenti punti:

- Ridurre al minimo l'entrata in contatto con contaminanti e residui di vario genere
- Evitare l'esposizione diretta prolungata con la luce solare
- Ridurre al minimo le sollecitazioni termiche e le variazioni del grado di umidità



OFFICINE
COLOMBO

officine colombo S.r.l.

Via Processione, 58 - 21019, Somma Lombardo (VA)

tel.: (+39) 0331 727237

mail: commerciale@officinecolombo.com

PARTE 4: CONTROLLO E PULIZIA

4.1 NOTE GENERALI E PRECAUZIONI

AVVISO

Non usare mai benzina, solventi o altri fluidi infiammabili per la pulizia dei particolari. Usare pulitori commerciali omologati non infiammabili ed atossici.

Leggere attentamente il Manuale prima di eseguire la pulizia.

Le operazioni di pulizia vanno eseguite in ambiente idoneo.

Impiegare i DPI adeguati per pulire il dispositivo.

4.2 PIANO DI CONTROLLO

Di seguito è riportata una tabella indicativa delle varie operazioni di controllo e pulizia che si rendono necessarie per mantenere sicuro ed efficiente il dispositivo.



AVVERTIMENTO

controllare periodicamente l'intera struttura. Piccole parti allentate, come viti o pomelli, possono inavvertitamente essere ingerite da utenti in età pediatrica, con il conseguente rischio di soffocamento.

Queste operazioni sono da intendersi come le uniche operazioni eseguibili dall'utente e/o accompagnatore. In presenza di deformazioni o tagli evidenti del dispositivo, contattare immediatamente il Fabbricante.

Durante le operazioni di controllo e pulizia assicurarsi sempre che la carrozzina sia frenata.

Queste schede di controllo e pulizia prevedono le seguenti tempistiche:

- A = prima di ogni utilizzo del dispositivo da parte dell'utente;
- B = ogni 2 mesi circa;
- C = ogni 6 mesi circa;
- D = una volta all'anno.

RIF.	DESCRIZIONE AZIONE	A	B	C	D
1	Controllare l'assenza di deformazioni e viteria allentata	▪	▪	▪	▪
2	Controllare lo stato di pulizia.		▪	▪	▪
3	Controllare il fissaggio alla carrozzina e allo schienale.	▪	▪	▪	▪
4	Controllare lo stato di deterioramento dei tessuti		▪	▪	▪



È obbligatorio, da parte di chi effettua il controllo e/o la pulizia del Dispositivo Medico, di smaltire i materiali usati secondo le disposizioni di legge (Regolamento 2008/98/CE).



OFFICINE
COLOMBO

officine colombo S.r.l.

Via Processione, 58 - 21019, Somma Lombardo (VA)

tel.: (+39) 0331 727237

mail: commerciale@officinecolombo.com

4.3 ELIMINAZIONE SICURA DEL DISPOSITIVO

Alla fine della vita utile del Dispositivo Medico è bene contattare il fabbricante al fine di garantire uno smaltimento conforme e sicuro.

Sono presenti i seguenti materiali:

- a) Materiali metallici = Scocca, attacchi e viteria
- b) Materiali non metallici = i restanti componenti

4.4 PROCEDURA DI PULIZIA

Mantenere pulito il Dispositivo Medico per un funzionamento ottimale.



AVVISO

Non lavare la fodera a secco, né utilizzare lavatrici ed asciugatrici industriali.
Non sterilizzare in autoclave a vapore.
Non candeggiare.
Si potrebbero danneggiare i tessuti.



AVVISO

Non usare sgrassatori a base di solvente.
Si potrebbero danneggiare i tessuti e gli elementi metallici.

1. Per pulire la fodera dello schienale:



- 1.1. Sganciare le fettucce
- 1.2. Sfilare la fodera dalla scocca
- 1.3. Aprire la cerniera contenente la schiuma
- 1.4. Rimuovere la schiuma
- 1.5. Rivoltare la fodera
- 1.6. Richiudere la cerniera per evitare che si attorcigli
- 1.7. Lavare in lavatrice in acqua calda (40°C)
- 1.8. Asciugare all'aria aperta o in asciugatrice a bassa temperatura
- 1.9. Aprire la cerniera
- 1.10. Rivoltare nuovamente la fodera
- 1.11. Inserire la schiuma nella fodera
- 1.12. Avendo più strati di schiuma, assicurarsi che il più sottile sia rivolto verso la scocca dello schienale



2. Per pulire la scocca e gli elementi metallici:

- 2.1. Strofinare con un panno umido le superfici
- 2.2. Asciugare accuratamente



OFFICINE
COLOMBO

officine colombo S.r.l.

Via Processione, 58 - 21019, Somma Lombardo (VA)

tel.: (+39) 0331 727237


mail: commerciale@officinecolombo.com

PARTE 5: PROBLEMI SPECIFICI

5.1 TABELLA DI RIPRISTINO

I lavori di riparazione, modifica o solamente manutenzione richiedono una conoscenza tecnica specifica. Per questo motivo devono essere eseguiti solamente da personale autorizzato dal Fabbricante (officine colombo S.r.l.).

Di seguito si riporta una guida alla risoluzione degli inconvenienti di esercizio più probabili.

 AVVERTIMENTO	Prevenire situazioni di pericolo controllando periodicamente tutta la struttura. Nel caso di: <ul style="list-style-type: none">- deformazioni della parte meccanica- tagli del rivestimento contattare immediatamente il <i>Fabbricante</i> o il <i>Distributore autorizzato</i> . L'incapacità da parte del dispositivo di funzionare correttamente può inficiare gravemente sull'utente.
---	---

INCONVENIENTI	POSSIBILI CAUSE	RIMEDI
Deformazioni	Sovrasollecitazioni di <i>Phoenix Comfort</i> da parte dell'utente.	Contattare il Fabbricante del dispositivo o il Distributore autorizzato.
Viteria allentata	Normale o anormale usura da utilizzo.	Contattare il Fabbricante del dispositivo o il Distributore autorizzato.
Tessuti deteriorati	Normale o anormale usura da utilizzo.	Contattare il Fabbricante del dispositivo o il Distributore autorizzato.



OFFICINE
COLOMBO

officine colombo S.r.l.

Via Processione, 58 - 21019, Somma Lombardo (VA)

tel.: (+39) 0331 727237

mail: commerciale@officinecolombo.com

Il presente Manuale d'Uso è stato prodotto da ***officine colombo***
S.r.l.



OFFICINE
COLOMBO

officine colombo S.r.l.

Via Processione, 58 - 21019, Somma Lombardo (VA)

tel.: (+39) 0331 727237

mail: commerciale@officinecolombo.com