

AXIOM

SP | VISCO

SP | FLUID

MANUALE D'USO - GARANZIA



Axiom SP Visco & SP Fluid

INFORMAZIONE IMPORTANTE PER L'UTENTE

NOTA: Questo manuale contiene le istruzioni d'uso dei cuscini Ki Mobility Axiom SP Visco e Axiom SP Fluid che devono essere fornite all'utente di questi prodotti. Si prega di non rimuovere il manuale prima della consegna all'utente finale.

Per il rivenditore: Questo manuale va consegnato all'utente del prodotto.

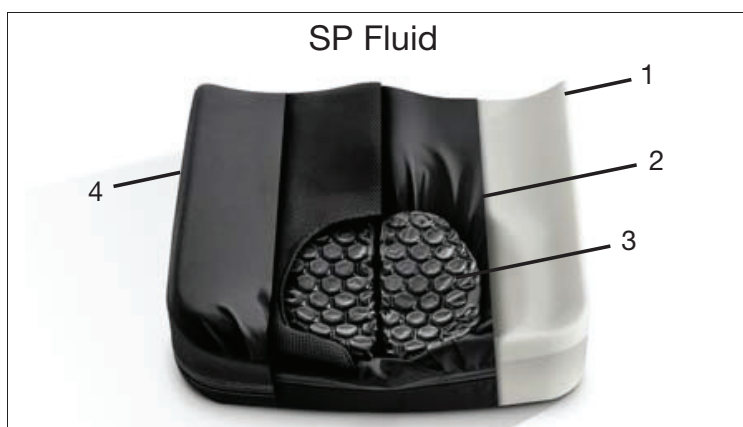
Per l'utente: Leggere l'intero manuale prima dell'utilizzo e conservarlo a portata di mano come riferimento.

NOTA: Controllare che il prodotto non abbia subito danni in ogni sua parte durante la spedizione. In caso di riscontrare danni NON utilizzarlo e contattare il rivenditore o Ki Mobility per ulteriori istruzioni.

Caratteristiche del cuscino



1. Fodera interna di stretch plissettato quadridirezionale	2. Inserto di gommapiuma viscoelastica
3. Base di gommapiuma poliuretana di doppia densità	4. Fodera esterna di Lycra super elasticizzata quadridirezionale



1. Base di gommapiuma poliuretana di doppia densità	2. Fodera interna di stretch plissettato quadridirezionale
3. Sacca di fluido Hydrolite	4. Fodera esterna di Lycra super elasticizzata quadridirezionale

PESO MASSIMO DELL'UTENTE PER ENTRAMBI I CUSCINI SP: 350 lbs (158 kilos)

A. Scegliere il prodotto per la seduta più adatto

Ki Mobility consiglia la valutazione da parte di un medico clinico (medico specialista o terapeuta) esperto in sistemi di seduta e posizionamento su carrozzine prima di scegliere qualsiasi prodotto di seduta e posizionamento. Questo Le assicurerà di ricevere il prodotto adatto alle Sue specifiche necessità. I prodotti Axiom di seduta e posizionamento dovranno essere montati soltanto da un rivenditore Ki Mobility autorizzato.

B. Familiarizzare con questo manuale

Prima di utilizzare il cuscino l'utente e ogni persona che lo assiste devono leggere per intero il presente manuale d'uso e seguire tutte le indicazioni. Tornare frequentemente alle Avvertenze fino a che diventi naturale metterle in pratica.

C. Avvertenze

Il termine "avvertenza" si riferisce a un rischio o pratica non sicura che può provocare grave danno o morte all'utente o ad altri.

D. Controllare la pelle a diario

I prodotti Axiom per la seduta e il posizionamento sono progettati per meglio distribuire la pressione e aumentare la tolleranza allo stare seduti. Non possiamo, però, garantire anticipatamente che questi cuscini risponderanno alle vostre personali necessità. L'integrità della Sua pelle può vedersi intaccata da svariati fattori, sia della vita quotidiana che della Sua condizione clinica, compreso l'uso di questo prodotto. Segua strettamente il programma per la cura della pelle stabilito dal Suo medico.

Chi utilizza questo cuscino deve farsi controllare la pelle a diario e tenere traccia di qualsiasi cambiamento. Non appena si osservino alterazioni interrompere l'uso del prodotto e consultare il medico. Il principale indicatore clinico di una lesione ai tessuti è il rossore cutaneo. Se la Sua pelle si arrossa sospenda immediatamente l'uso di questo prodotto e si rivolga al proprio medico. Controlli specialmente le zone che interessano le prominenze ossee della pelvis, come i trocanteri e le tuberosità ischiatiche.

AVVERTENZA

AVVERTENZA: Il mancato controllo accurato della pelle così come il continuato utilizzo del cuscino dopo riscontrare alterazioni cutanee può intaccare l'integrità della pelle e provocare gravi danni o morte.

E. Avvertenze generali

AVVERTENZA

AVVERTENZA: Non usare né installare questo cuscino senza prima leggere e comprendere il presente manuale. La preghiamo di contattare il rivenditore autorizzato Ki Mobility o il Suo medico di fiducia nel caso che le Avvertenze e Istruzioni non Le fossero chiare. In caso contrario potrebbero prodursi gravi danni o morte.

AVVERTENZA

AVVERTENZA: L'adesivo sulle strisce di fissaggio Velcro può usurarsi col passare del tempo riducendosi così la presa del cuscino sul suo posto. Questo potrebbe causare cadute dalla carrozzina e provocare gravi danni.

⚠ AVVERTENZA ⚠

AVVERTENZA: Montare un cuscino su una carrozzina potrebbe modificare il baricentro di essa. Se cambia il baricentro dell'utente potrebbe venire a meno la sua stabilità sulla carrozzina provocando ribaltamenti o cadute da essa e, di conseguenza, possibili danni gravi. Ricontrollare sempre le istruzioni d'uso della carrozzina e attuare eventuali modifiche che fossero necessarie per garantire la stabilità dopo avervi aggiunto un cuscino.

⚠ AVVERTENZA ⚠

AVVERTENZA: L'integrità della Sua pelle può vedersi intaccata da svariati fattori, sia della vita quotidiana che della Sua condizione clinica, compreso l'uso di questo prodotto. Segua strettamente il programma per la cura della pelle stabilito dal Suo medico. Chi utilizza questi cuscini deve farsi controllare la pelle a diario e tenere traccia di qualsiasi cambiamento come parte di una routine indicata dal proprio medico. In caso contrario potrebbero verificarsi gravi danni o morte.

⚠ AVVERTENZA ⚠

AVVERTENZA: Per Axiom SP Fluid - Non lasciare questo cuscino a base di liquido all'intemperie durante la notte a temperature inferiori a 5°C (40°F). Permettergli altresì di acclimatarsi a temperatura ambiente prima di utilizzarlo. Sedere su superfici estremamente fredde o calde può creare lesioni alla pelle e causare gravi danni o morte.

F. Proteggere il cuscino

Evitare l'esposizione prolungata a condizioni ambientali avverse come ad esempio l'eccessiva esposizione al sole e a temperature calde o fredde, che possono compromettere la performance del cuscino.

⚠ AVVERTENZA ⚠

AVVERTENZA: La mancata protezione del cuscino può alterarvi certe caratteristiche che possono intaccare la Sua integrità cutanea e provocare gravi danni o morte.

Questo cuscino è stato prodotto rispettando le norme dichiarate di antiinfiammabilità, tuttavia bisogna evitare di esporlo a fiamme libere o fonti di calore estremo come ad esempio una sigaretta accesa. Ciò potrebbe fare che il cuscino prendesse fuoco o emettesse fumi dannosi.

⚠ AVVERTENZA ⚠

AVVERTENZA: La mancata protezione del cuscino contro il calore estremo può provocare che esso prenda fuoco o emetta fumi dannosi, provocando gravi danni o morte.

G. Ostacoli

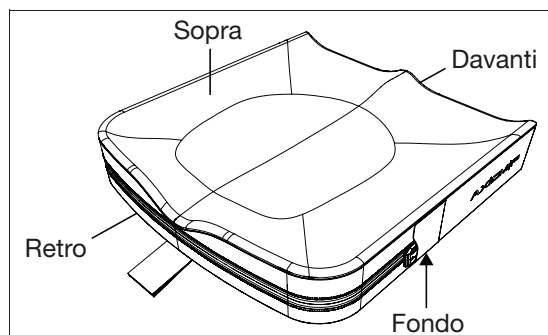
Per garantire che questo cuscino funzioni efficacemente bisogna evitare che ci siano ostacoli tra esso e il sedere. In caso contrario si ridurrà la sua efficacia e potrebbero crearsi punti di pressione su cute e corpo.

⚠ AVVERTENZA ⚠

AVVERTENZA: I punti di pressione rischiano di alterare l'integrità cutanea e provocare gravi danni o morte.

H. Orientare la fodera

Questo cuscino è stato progettato per sedersi con un orientamento specifico, quindi va posizionato correttamente sulla carrozzina orientando la fodera nel verso giusto con rispetto alla base di gommapiuma. L' etichetta presente sul cuscino ne indica il corretto orientamento.



⚠ AVVERTENZA ⚠

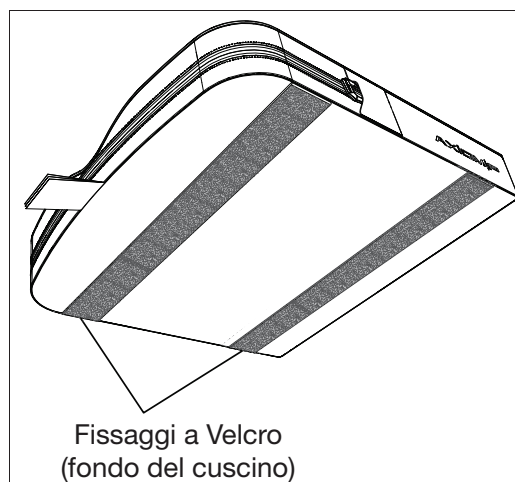
AVVERTENZA: L'errato orientamento del cuscino e della fodera può intaccare l' integrità cutanea, provocando gravi danni o morte.

Posizionare, regolare e prendersi cura del cuscino

A. Sistemare il cuscino e la carrozzina

1. Posizionamento iniziale del cuscino senza l' utente seduto

- Per stabilire quale sia il cuscino adatto a Lei, la giusta misurazione deve tenere conto della larghezza e profondità dell' imbragatura o piastra della seduta della carrozzina. In caso di dubbi consulti il rivenditore autorizzato Ki Mobility o il medico di fiducia.
- Collocare il cuscino sulla carrozzina con le linguette identificative del materiale rivolte verso il retro della carrozzina e la maniglia del cuscino rivolta verso il davanti. Il tessuto antiscivolo deve essere orientato verso l'imbragatura o piastra della seduta della carrozzina.
- E' importante che durante il normale uso il cuscino rimanga fermo sulla carrozzina e che non si sposti quando l'utente vi si trasferisce, il che potrebbe provocare che scivoli o cada. Il cuscino è dotato di chiusure a velcro e una base antiscivolo per una presa ottimale sulla carrozzina. Assicurarsi che le chiusure a velcro del cuscino combacino con quelle della carrozzina. Se l' imbragatura o piastra della seduta della Sua carrozzina non hanno chiusure a velcro oppure se esse non si allineano col cuscino, contatti il rivenditore autorizzato Ki Mobility o il medico di fiducia per accertarsi che il cuscino sia idoneo.



⚠ AVVERTENZA ⚠

AVVERTENZA: E' importante scegliere correttamente il cuscino che si adatti alla carrozzina per evitare lesioni cutanee che potrebbero condurre a gravi danni o morte.

⚠ AVVERTENZA ⚠

AVVERTENZA: E' importante orientare correttamente il cuscino e la fodera per evitare lesioni cutanee che potrebbero condurre a gravi danni o morte.

⚠ AVVERTENZA ⚠

AVVERTENZA: E' importante scegliere con cura un cuscino e una fodera che si possano fissare saldamente sulla carrozzina per evitare cadute da essa, che potrebbero condurre a gravi danni o morte.

⚠ AVVERTENZA ⚠

AVVERTENZA: Non adoperare il cuscino su un rivestimento dell' imbragatura della seduta troppo tirato. Il rivestimento eccessivamente steso non fornisce un adeguato supporto al cuscino e può risultare in un errato posizionamento dell' utente. Ciò può alterare l'integrità della cute e provocare gravi danni o morte.

2. Preparare e regolare la carrozzina per il cuscino

- a. Posizionare le anche in modo ortogonale sul retro della carrozzina e del cuscino seguendo le istruzioni del rivenditore autorizzato Ki Mobility o del medico di fiducia.
- b. Regolare la pedana alla giusta altezza come da istruzioni del rivenditore autorizzato Ki Mobility o del medico di fiducia.
- c. Posizionare e regolare correttamente il supporto schiena d' accordo con la Sua postura da seduto come da istruzioni del rivenditore autorizzato Ki Mobility o del medico di fiducia.

⚠ AVVERTENZA ⚠

AVVERTENZA: Assicurarsi che la carrozzina sia correttamente regolata per alloggiare un cuscino al fin di evitare lesioni alla cute che potrebbero provocare gravi danni o morte.

B. Manutenzione

Una frequente pulizia e manutenzione può prolungare la vita del suo cuscino. Ispezioni il cuscino ogni settimana, e preferibilmente i componenti durante la pulizia.

1. Controllare che la fodera non presenti strappi o eccessiva usura

- a. Estrarre la fodera e cercare eventuali anomalie dentro e fuori.
- b. Controllare che la base di gommapiuma non sia rotta o logora.
- c. Nel cuscino SP Fluid ispezionare che nella sacca di fluido non ci siano strappi o forature. La presenza del liquido bianco e denso attorno alla sacca e alla fodera indica che c'è una perdita.

⚠ AVVERTENZA ⚠

AVVERTENZA: Se riscontra qualsiasi anomalia, come ad esempio rottura della gommapiuma o perdita di liquido, interrompa immediatamente l' uso del cuscino e consulti il rivenditore autorizzato Ki Mobility o il medico di fiducia. In caso contrario potrebbero prodursi lesioni cutanee che porterebbero a gravi danni o morte.

C. Pulizia

1. Pulire le fodere

- Estrarre le fodere interna ed esterna dalla base di gommapiuma e chiudere la cerniera.
- Lavare in lavatrice con acqua tiepida e centrifugare a tamburo - non asciugare con calore. Non stirare. Non asciugare le fodere pulite nè impiegare lavatrici o asciugabiancherie industriali per pulire la fodera. Non sterilizzare in autoclave a vapore. Non candeggiare.
- Dopo il lavaggio riposizionare la fodera sopra la base di gommapiuma facendo .

2. Pulire la base di gommapiuma

- Estrarre la fodera esterna dalla base di gommapiuma e pulire delicatamente con un panno umido. Non impiegare saponi né immergere nell' acqua. Asciugare con panno asciutto.
- Fare asciugare all' aria completamente il cuscino prima del rimontaggio.

3. Axiom SP Fluid - Pulire la sacca di fluido

- Estrarre la fodera dalla base di gommapiuma.
- Estrarre la sacca di fluido dalla fodera interna e pulirla con acqua tiepida e sapone.
- Sciagquare con un panno umido e pulito, poi asciugare con un altro panno pulito.

NOTA: Axiom SP Fluid - Non immergere mai la sacca di fluido in alcun liquido.

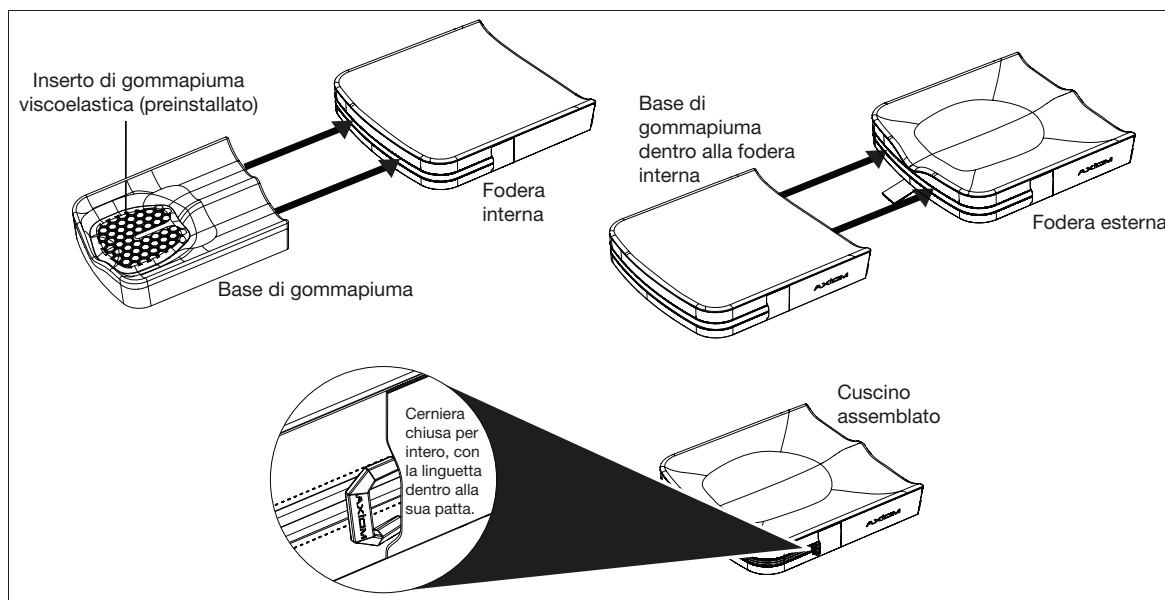
NOTA: Axiom SP Fluid - Evitare pulizie intensive o manipolazioni brusche che potrebbero degradare la sacca di fluido.

D. Riasssemblare il cuscino dopo la pulizia

Axiom SP Visco

1. A seguito di accurata pulizia e manutenzione

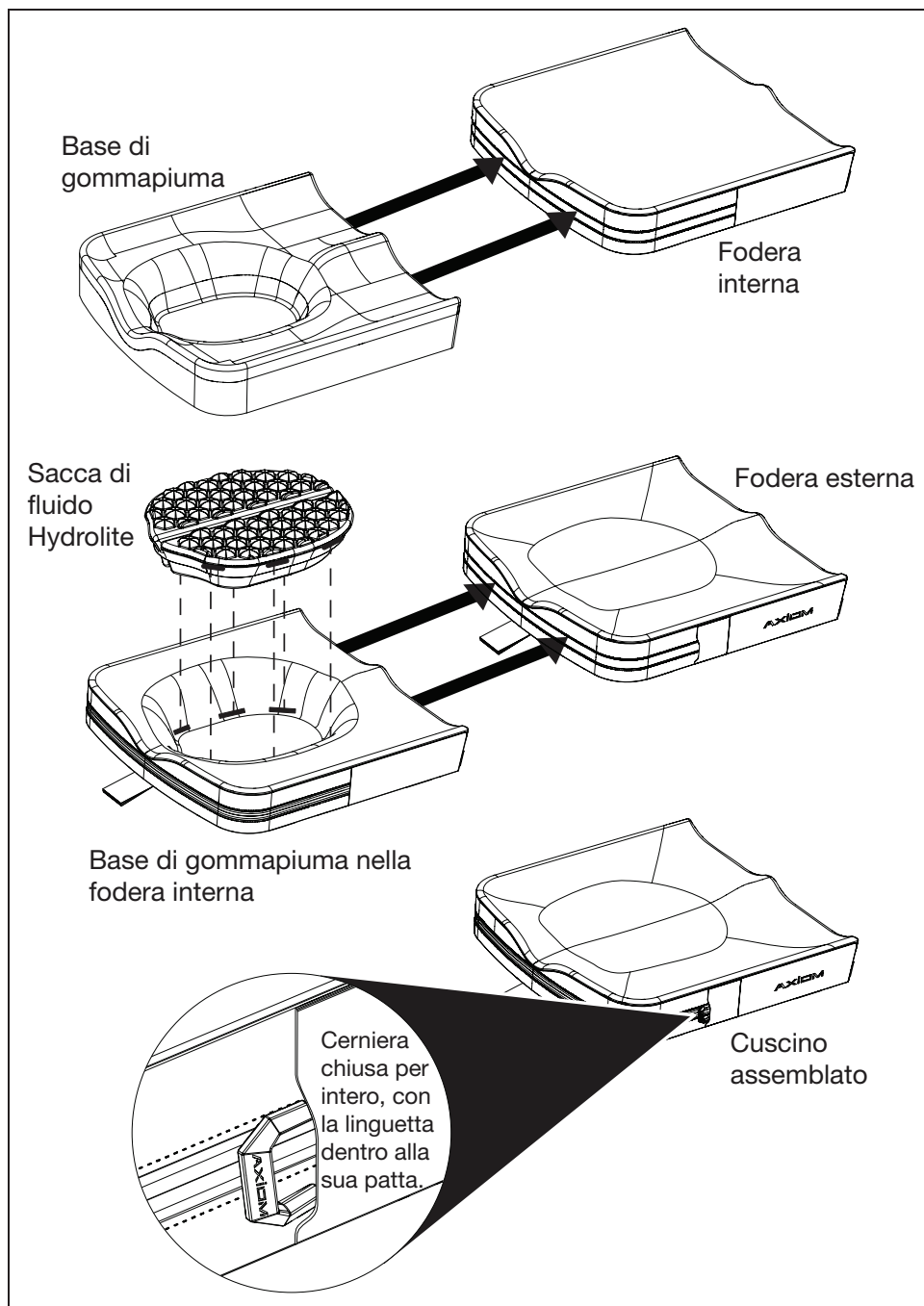
- Inserire la base di gommapiuma dentro alla fodera interna con l' etichetta verso il basso e la cerniera verso il retro del cuscino.
- Inserire la base e la fodera interna dentro alla fodera esterna prestando attenzione che l' etichetta bianca della fodera interna sia in basso, e la cerniera verso il retro.
- Chiudere per intero la cerniera del cuscino fino a infilare la linguetta della cerniera dentro alla sua patta.



Axiom SP Fluid

1. A seguito di accurata pulizia e manutenzione

- a. Inserire la base di gommapiuma dentro alla fodera interna.
- b. Posizionare la sacca di fluido facendo combaciare le sue strisce di Velcro con quelle della fodera interna.
- c. Sistemare la base, la fodera interna e la sacca di fluido dentro alla fodera esterna.
- d. Chiudere per intero la cerniera del cuscino fino a infilare la linguetta della cerniera dentro alla sua patta.



⚠ AVVERTENZA ⚠

AVVERTENZA: Collocare la sacca di fluido di Axiom SP sulla fodera interna accertandosi che tutte le strisce di Velcro coincidano. Se queste fossero disallineate o formassero un rilievo, potrebbe verificarsi un punto di pressione indesiderato che potrebbe causare danni.

E. Axiom SP Fluid - Affondamento eccessivo

L' affondamento eccessivo del cuscino Axiom SP Fluid può prodursi quando l' utente sposta tutto il liquido sotto le ossa pelviche o sotto il sedere, rimanendo così seduto sulla base di gommapiuma. Ciò può succedere agli individui molto magri, a quelli che usano carrozzine a schienale reclinabile, che hanno perso peso o subito altri cambiamenti nella struttura corporea, oppure agli utenti che tendono a pendere nella seduta.

Prima di verificare se c' è un affondamento eccessivo del cuscino bisogna seguire tutti i passi qui riportati per sistemare il cuscino e preparare la carrozzina. Di seguito l' utente deve sedersi da sette a dieci minuti sul cuscino con la fodera al suo posto e la cerniera aperta, poi alzarsi e trasferirsi fuori dal cuscino (da solo o con aiuto) cercando di non smuovere il liquido sotto al corpo. Piegare la parte dietro della fodera in avanti verso il fronte del cuscino, esponendo così la sacca di fluido. Premere sulle depressioni della sacca dove appoggiavano le tuberosità ischiatiche (ossa della seduta) e il coccige. La sua mano dovrebbe sentire che preme almeno 1,3 cm (1/2") di fluido prima di sentire la base ferma del cuscino sotto.

Col tempo avvengono cambiamenti nel cuscino così come nel corpo dell' utente. Verifichi al meno una volta al mese che non ci sia un affondamento eccessivo.

AVVERTENZA

AVVERTENZA: Nel caso di riscontrare un affondamento eccessivo, oppure se non è certo che si tratti di esso, interrompa immediatamente l' uso del prodotto e consulti il rivenditore autorizzato Ki Mobility o il Suo medico. In caso contrario potrebbero prodursi lesioni cutanee che potrebbero condurre a gravi danni o morte.

GARANZIA LIMITATA DI KI MOBILITY

A. Per 24 mesi

Ki Mobility garantisce che il cuscino è libero di difetti di materiali e manodopera per un periodo di 24 mesi. Questa garanzia limitata copre:

1. La base del cuscino Axiom SP, la sacca di fluido di Axiom SP Fluid e la base del cuscino Axiom SP Visco.

Per un periodo di 24 mesi (2 anni) dalla data di acquisto, in condizioni di uso normale, dovesse verificarsi un difetto nei materiali o nella manodopera Ki Mobility a propria discrezione riparerà o sostituirà detti prodotti senza costo. Questa garanzia non copre forature, strappi o bruciature.

B. Per 6 mesi

Ki Mobility garantisce che il cuscino è libero di difetti di materiali e manodopera per un periodo di 6 mesi. Questa garanzia limitata copre:

1. Le fodere interne ed esterne estraibili di Axiom SP Fluid e Axiom SP Visco.

Per un periodo di 6 mesi dalla data di acquisto, in condizioni di uso normale, dovesse verificarsi un difetto nei materiali o nella manodopera Ki Mobility a propria discrezione riparerà o sostituirà detti prodotti senza costo. Questa garanzia non copre forature, strappi o bruciature.

C. Limitazioni

1. **Ki Mobility non garantisce:**
 - a. Danni derivanti da negligenza, incidente, cattivo uso o errata installazione o riparazione.
 - b. Prodotti modificati senza il consenso di Ki Mobility esplicito e per scritto.
 - c. Danni derivanti dall' eccedere il limite di peso.
2. La presente garanzia sarà **NULLA** se fosse stata rimossa o alterata la linguetta originale del cuscino.
3. La presente garanzia si applica soltanto negli Stati Uniti di America. La invitiamo a controllare col Suo rivenditore l' eventuale copertura di garanzia internazionale.
4. La presente garanzia non è trasferibile e si applica solo sull' acquisto da parte del primo consumatore di questo prodotto attraverso rivenditore autorizzato Ki Mobility.

D. Responsabilità di Ki Mobility

L' unica responsabilità di Ki Mobility è quella di riparare o sostituire le parti coperte da garanzia. Questo è il rimedio esclusivo per danni consequenziali.

E. Responsabilità del consumatore

1. Chiedere a Ki Mobility, durante il periodo di validità della presente garanzia, approvazione previa per restituire o fare riparare le parti coperte da garanzia.
2. Qualsiasi reclamo e riparazione deve essere gestito/ a attraverso il rivenditore autorizzato più vicino. Fatta eccezione delle garanzie espressamente riportate in questo manuale, ogni altro tipo di garanzia compresa la garanzia implicita di commerciabilità, e la garanzia di idoneità a uno scopo specifico, è esclusa.

F. Nota per il consumatore

1. Se consentito dalla legge, la presente garanzia sostituisce ogni altra garanzia (scritta o verbale, espressa o implicita, compresa la garanzia di commerciabilità o di idoneità a uno scopo specifico).
2. La presente garanzia dona al consumatore certi diritti di legge. Tuttavia il consumatore può essere titolare di altri diritti che variano da Stato a Stato.
La consigliamo di riportare qui il Suo numero di lotto per riferimento futuro:



Ki Mobility

5201 Woodward Drive
Stevens Point, Wisconsin 54481
715-254-0991
www.kimobility.com

Authorized EU Representative

James Leckey Design
19C Ballinderry Road
Lisburn
BT28 2SA
0800-318265 (UK) or 1800-626020 (ROI)
www.leckey.com



DCN0247.0