

# MANUALE D'USO

## Alzawater

Cod. 24400210 Delfin Plus h 10

Cod. 24400214 Delfin Plus h 14



  
**WIMED**  
TECNOLOGIE MEDICALI

CE

**INDICE:**

<b>1. INTRODUZIONE:</b> pg.3
<b>2. SIMBOLI ED AVVERTENZE GENERALI:</b> pg.4
<b>3. DESCRIZIONE:</b> pg.6
<b>4. CLASSIFICAZIONE - STANDARD:</b> pg.6
<b>5. ISTRUZIONI DI MONTAGGIO:</b> pg.7
<b>6. CARATTERISTICHE TECNICHE:</b> pg.9
<b>7. ETICHETTATURA E LEGENDA SIMBOLI:</b> pg.10
<b>8. MANUTENZIONE E PULIZIA:</b> pg.12
<b>9. NOTA:</b> pg.13
<b>10. SMALTIMENTO:</b> pg.13
<b>11. RECLAMI E INCIDENTI:</b> pg.14
<b>12. CERTIFICATO DI GARANZIA:</b> pg.14

## 1. INTRODUZIONE:

Gentile Cliente,  
desideriamo ringraziarla per l'acquisto e per la fiducia accordata ai nostri prodotti.

Il presente manuale fornisce informazioni utili all'acquirente e all'utilizzatore per tutte le funzioni che garantiscono un uso quotidiano, pratico e sicuro di questo prodotto.

Classificato come dispositivo medico di classe I, è stato realizzato in conformità con il Regolamento Europeo MDR 2017/745 del 5 Aprile 2017.

Il Fabbrikante potrebbe avere aggiornato le informazioni contenute in questo manuale. In caso di necessità contattare il Fabbrikante per ricevere l'ultima versione aggiornata.

## 2. SIMBOLI ED AVVERTENZE GENERALI:

L' Alzawater Delfin di Movi è un dispositivo medico. Assicurarsi, pertanto, di leggere l'intero manuale. Utilizzare i prodotti unicamente se in buono stato. Le avvertenze sulla sicurezza hanno lo scopo di evitare danni alle persone.

### Spiegazione dei simboli di sicurezza utilizzati

Nel presente manuale vengono utilizzati i seguenti simboli:



#### Avvertenze contro danni a persone:

Questo simbolo indica la presenza di pericoli generici che possono causare pericolo di vita e per la salute.



#### Altre avvertenze:

Questo simbolo indica un suggerimento generico utile. Seguendo questo suggerimento, viene facilitato l'utilizzo del dispositivo e una migliore comprensione delle istruzioni.



- NON UTILIZZARE IL DISPOSITIVO PRIMA DI AVER LETTO IL MANUALE D'USO.
- L'articolo è particolarmente indicato per persone anziane, utenti su sedia a rotelle, persone con mobilità ridotta lombare, ginocchia o fianchi e per tutti coloro che potrebbero avere difficoltà a sedersi e alzarsi dal water. La versione dotata di braccioli pieghevoli lo rende particolarmente adatto agli utenti su sedia a rotelle che necessitano del trasferimento laterale al sedile del water. Durante l'utilizzo è necessario essere capaci di sedersi in modo indipendente. Non è consigliabile utilizzare l'alzawater in caso di disturbi della percezione o problemi di equilibrio.
- Conservare e utilizzare il dispositivo lontano da fiamme libere e da fonti di calore.
- Tenere il dispositivo fuori dalla portata dei bambini.
- Controllare sempre lo stato d'integrità del dispositivo prima di utilizzarlo mediante accurata ispezione visiva. Se tale ispezione, dovesse rilevare una qualunque anomalia, il dispositivo non deve essere utilizzato.
- Il peso massimo indicato per l'utente, nel presente manuale, non deve essere superato.
- Prima di ogni utilizzo, assicurarsi che l'alzawater sia in posizione stabile sul WC e fissato correttamente con gli appositi accessori di fissaggio forniti.
- Non serrare eccessivamente il sistema di bloccaggio.
- Durante il montaggio attenersi scrupolosamente a quanto riportato nel Manuale Utente.
- Non modificare in alcun modo l'alzawater e i suoi componenti.
- Non utilizzare se danneggiato o modificato in qualsiasi modo. Crepe e deformazioni possono influire notevolmente sulle prestazioni e sulla sicurezza del dispositivo.
- Assicurarsi che l'altezza dell'alzawater sia tale da rendere l'utilizzo per l'utente facile e sicuro.
- Non sporgersi sull'alzawater mentre si è seduti o in piedi.
- Durante l'utilizzo, evitare posizioni che mantengano il peso del corpo troppo in avanti. Posizioni non corrette possono provocare lo scivolamento e la caduta dell'utente.
- L'articolo non deve essere conservato all'aperto.

- Fare controllare periodicamente lo stato del dispositivo da un centro tecnico autorizzato. Se si dovessero riscontrare segni di usura, deterioramento o rottura, non utilizzare il dispositivo.
- Per eventuali riparazioni, contattare il centro tecnico autorizzato.
- Prestare estrema attenzione all'utilizzo del dispositivo su superfici scivolose e/o bagnate.

### **3. DESCRIZIONE:**

I prodotti della linea Alzawater sono progettati per aumentare l'altezza da terra del water, al fine di facilitare la seduta e il sollevamento e per promuovere l'autonomia e il comfort della persona. Il sistema di bloccaggio frontale garantisce la stabilità del sedile.

### **4. CLASSIFICAZIONE - STANDARD:**

Gli Alzawater Delfin di MOVI sono Dispositivi Medici di Classe I, secondo il regolamento Europeo MDR 2017/745 del 5 Aprile 2017 (Allegato 8 - Regola 1).

I dispositivi sono conformi agli standard di prodotto attualmente in vigore.

## 5. ISTRUZIONI DI MONTAGGIO:

Ruotare l'alzawater e appoggiarlo su una superficie stabile.

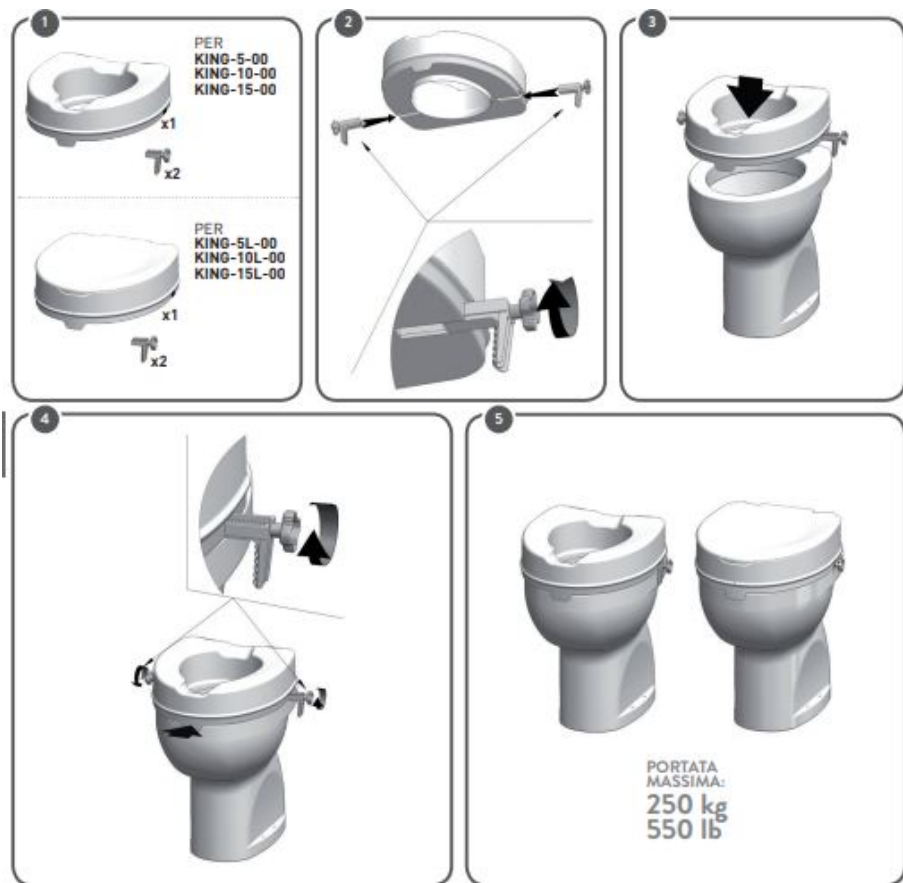
Inserire i fermi negli appositi alloggi posti sul lato, come mostrato nell'immagine 2 presente nella pagina successiva.

Girare le manopole di bloccaggio in senso orario facendo attenzione a non arrivare fino in fondo.

Posizionare l'alzawater sul wc facendo attenzione che la base poggia completamente sulla superficie del water, come mostrato nell'immagine 3 presente nella pagina successiva.

Stringere le manopole di bloccaggio, ruotandole in senso orario, fino a quando non si avvertirà una resistenza e facendo attenzione a non forzare, come mostrato nell'immagine 4 presente nella pagina successiva.

Verificare che l'alzawater sia ben fermo e fissato saldamente.



**6. CARATTERISTICHE TECNICHE:**

Modello	Delfin Plus h 10	Delfin Plus h 14
Codici Prodotto	24400210	24400214
Ingombro	36,5 x 40,5 cm	36,5 x 40,5 cm
Dimensioni interne	26 x 20,6 cm	26 x 20,6 cm
Profondità	10 cm	14 cm
Portata massima	250 Kg	250 Kg

**Accessori**

Coperchio - cod. 24400200

Bidet - cod. 24400000

Cover morbida - cod. 24400201


## 7. ETICHETTATURA E LEGENDA SIMBOLI:


**ALZA WC DELFIN PLUS H.10 cm RAISED  
TOILET LIFT DELFIN PLUS H.10 cm**

**REF** 24400210 **MD**

 **MOVI S.p.A.** - Divisione Wimed  
Via Dione Cassio, 15 - 20138 Milano Italy  
MADE IN ITALY

**LOT** 204000xxx


202X 

250 kg 



**ALZA WC DELFIN PLUS H.14 cm  
RAISED TOILET LIFT DELFIN PLUS H.14 cm**

**REF** 24400214 **MD**

 **MOVI S.p.A.** - Divisione Wimed  
Via Dione Cassio, 15 - 20138 Milano Italy  
MADE IN ITALY



**LOT** 204000xxx

202X 

250 kg 



	FABBRICANTE	<b>EC</b> <b>REP</b>	RAPPRESENTANTE AUTORIZZATO NELLA COMUNITA EUROPEA
	DATA DI FABBRICAZIONE	<b>LOT</b>	LOTTO
<b>REF</b>	CODICE PRODOTTO	<b>SN</b>	NUMERO DI SERIE
	CONSULTARE LE ISTRUZIONI PER L'USO		ATTENZIONE! CONSULTARE LE ISTRUZIONI PER L'USO PER IMPORTANTI INFORMAZIONI DI SICUREZZA QUALI AVVERTENZE E PRECAUZIONI
	DATA DI SCADENZA		NON RIUTILIZZARE

	FRAGILE, MANEGGIARE CON CURA		MANTENERE ASCIUTTO
	DISPOSITIVO MEDICO		PRODOTTO CONFORME ALLE DIRETTIVE/REGOLAMENTI EUROPEI DI SETTORE
	QUESTO LATO VERSO L'ALTO		PESO MASSIMO DEL PAZIENTE
	CARICO LAVORO IN SICUREZZA		CORRENTE ALTERNATA
	APPARECCHIO DI CLASSE II		PARTE APPLICATA DI TIPO B
	PARTE APPLICATA DI TIPO BF		RACCOLTA SEPARATA DELLE APPARECCHIATURE ELETTRICHE E ELETTRONICHE
	PORTATA		

## 8. MANUTENZIONE E PULIZIA:

La manutenzione del prodotto consiste unicamente nelle procedure di pulizia e sanificazione. Per garantire un uso sicuro e standard adeguati di igiene, l'utente deve eseguire queste procedure prima di ogni utilizzo. L'utente deve verificare l'integrità strutturale del dispositivo e dei componenti, nonché la tenuta di tutte le viti presenti.

Per la pulizia e sanificazione attenersi alle seguenti procedure:

1. Indossare guanti.
2. Rimuovere lo sporco evidente prima di procedere con la disinfezione più accurata.
3. Per la pulizia utilizzare acqua o un detergente non aggressivo.
4. Pulire con un panno asciutto e pulito.

**In alternativa, il prodotto può essere pulito in lavastoviglie domestiche alla temperatura massima.**

### **REQUISITI DI RIUTILIZZO:**

Il prodotto può essere riutilizzato da altri utenti. Prima del riutilizzo da parte di altri utenti il prodotto deve essere pulito e sanificato correttamente. Prima di trasferire il prodotto ad altri, questo deve essere controllato da un rivenditore qualificato.

**La durata di vita del prodotto può variare in base alla sua corretta manutenzione. La vita utile del dispositivo termina in presenza di usura o rottura di componenti del dispositivo non sostituibili.**

## 9. NOTA:

Il fabbricante si riserva il diritto di modificare senza ulteriore preavviso qualsiasi particolare, peso, misura o dato del prodotto indicati in questo manuale, che non abbia alcun impatto sulla sicurezza e sulla efficacia dello stesso.

**Per informazioni sul dispositivo rivolgersi a:**

Movi SpA - Via Dione Cassio, 15 - 20138 Milano

Tel. 02 509051 Fax: 02 5061048

## 10. SMALTIMENTO:

Vi invitiamo a contribuire alla salvaguardia dell'ambiente osservando le disposizioni nazionali e/o locali riguardanti la raccolta differenziata. Per lo smaltimento dei materiali rivolgersi alle autorità comunali preposte allo smaltimento che lo riceveranno gratuitamente, o in alternativa al rivenditore locale.

La corretta osservanza di queste norme contribuisce a risparmiare preziose risorse e a evitare potenziali effetti negativi sulla salute umana e sull'ambiente. Lo smaltimento abusivo di tali rifiuti prevede sanzioni in base alla normativa vigente.

In caso di riconosciuta contaminazione del dispositivo, igienizzare prima dello smaltimento o smaltire come rifiuto speciale.

## 11. RECLAMI E INCIDENTI:

Per segnalare un reclamo inviare una mail a:  
**regulatory@movigroup.com**

Per segnalare un incidente inviare una mail a:  
**qualityeregulatory@pec.movigroup.com**

## 12. CERTIFICATO DI GARANZIA:

La Garanzia copre, in tutta la Comunità Europea, per 24 mesi dalla data di acquisto, i difetti di fabbricazione del prodotto. Tentativi di riparazione, interventi effettuati da parte di personale non autorizzato, danni causati da eventi accidentali, negligenza o uso non conforme a quanto specificato nelle istruzioni d'uso o la mancata manutenzione prevista dalle istruzioni d'uso non sono coperti dalla garanzia.

L'articolo difettoso dovrà essere sempre accompagnato dallo scontrino fiscale o dalla fattura o di altra evidenza analoga comprovante la data di acquisto e da una breve descrizione del difetto riscontrato.

Durante il periodo di Garanzia il suo Rivenditore di fiducia provvederà ad applicare i termini di garanzia come previsto dal vigente Codice del Consumo, modificato dal DECRETO LEGISLATIVO 4 novembre 2021, n. 170 e suoi successivi aggiornamenti.

## **Riparazioni in Garanzia (24 mesi post- vendita)**

Le richieste per intervento su apparecchiature guaste dovranno essere inviate al seguente recapito a mezzo fax o e-mail:

MOVI S.p.A. – Divisione Wimed Servizio Assistenza Tecnica

via Dione Cassio, 15

20138 MILANO

T.: 02 50905411-281F.: 02 50905217e-mail: satwimed@movigroup.com

Le richieste inoltrate dovranno riportare la tipologia, il modello il cod. articolo, lotto e /o numero di serie(ove presente) del dispositivo oggetto di guasto.

Le apparecchiature che necessitano di manutenzione dovranno essere inviate, previo accordo con il servizio tecnico di Movi, al precedente indirizzo e corredate di regolare documento di trasporto e dichiarazione di avvenuta decontaminazione.

## **Esenzioni di Garanzia**

Gli interventi per riparazione resisi necessari a seguito delle seguenti cause non sono coperti da garanzia:

- Uso improprio (esempio: traumi meccanici, utilizzo diverso da quello per cui è stato realizzato il dispositivo acquistato ed fuori dalle indicazioni precisate sulla scheda tecnica del dispositivo);
- Negligenza o abusi, atti dolosi;
- Catastrofi, eventi naturali (alluvioni, terremoti, fulmini, incendi);
- Riparazioni ed interventi eseguiti da personale non autorizzato dalla sottoscritta Movi S.p.A.;
- Modifiche tecniche non eseguite dal servizio tecnico della sottoscritta Movi S.p.A.;
- Guasti che coinvolgono parti usurabili (es. parti in gomma, cuscini, freni, ...).

### **Riparazione fuori Garanzia (24 mesi)**

La richiesta di riparazione di un dispositivo fuori garanzia deve essere effettuata attraverso gli opportuni canali.

Nel caso la riparazione fosse effettuabile, a seguito della firma del preventivo il dispositivo verrà riparato. I Ricambi hanno una garanzia di un (1) anno dalla data di ricezione.

**Movi S.p.A.**- Via Dione Cassio, 15 - 20138 Milano  
[www.movigroup.com](http://www.movigroup.com)







# MANUALE D'USO ORIGINALE

Alzawater

Cod. 24400210 Delfin Plus h 10

Cod. 24400214 Delfin Plus h 14

Rev.1 22/05/2025



# WIMED

TECNOLOGIE MEDICALI

**Movi SpA**

Via Dione Cassio 15, Milano

[www.movigroup.com](http://www.movigroup.com)

[infotecnichewimed@movigroup.com](mailto:infotecnichewimed@movigroup.com)