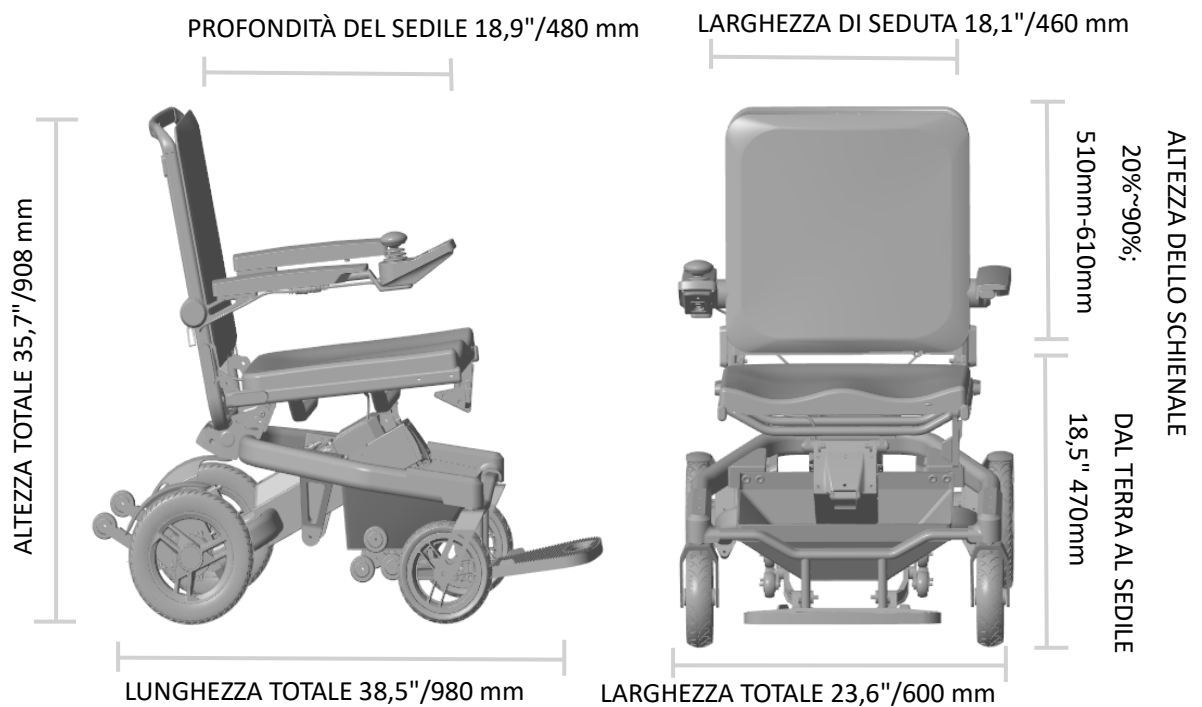
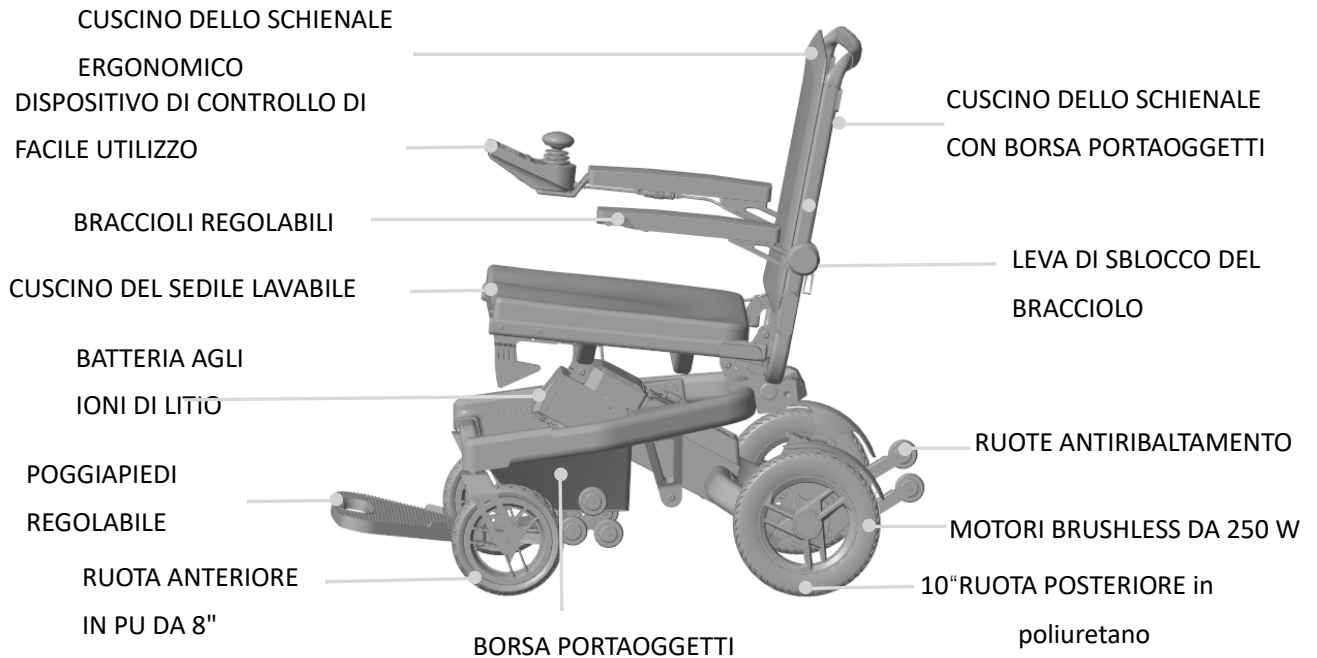


# SPECIFICHE TECNICHE



## SPECIFICHE TECNICHE

---

### SPECIFICHE DELLE PRESTAZIONI

---

**AUTONOMIA DI GUIDA:** 15,53 miglia/25 km

---

**VELOCITÀ MASSIMA:** 3,73 MPH/6 KPH

---

**SISTEMA DI AZIONAMENTO:** SISTEMA DI AZIONAMENTO A DUE MOTORI

---

**TIPO DI MOTORE:** 250 WATT BRUSHLESS

---

**CAPACITÀ DI INCLINAZIONE:** 10°

---

**RAGGIO DI STERZATA:** 31,5"/800 mm

---

**DISTANZA DI ARRESTO:** 3,28 piedi/1 m  
(A VELOCITÀ MASSIMA)

---

**SUPERAMENTO DEGLI OSTACOLI:** 2"/50mm

---

**IMPIANTO FRENANTE:** Elettromagnetico

---

**PORTATA MASSIMA:** 300 libbre/136 kg

---

### SPECIFICHE DIMENSIONALI

---

**Dimensioni (aperta):** 38,5"\*23,6"\*35,7"  
980mm\*600mm\*908mm

---

**PESO LORDO SEDIA:** 58 libbre / 26,4 kg

---

**PESO NETTO SEDIA:** 52,8 libbre / 24 kg  
(NESSUNA BATTERIA)

---

**DIMENSIONE CUSCINO SEDILE:**  
18" (L)\*18(P)"/450mm(L)\*450mm(P)

---

**DIMENSIONI PIEGATA:** 29,5" \*23,6" \*13,8"  
750mm\*600mm\*350mm

---

**LARGHEZZA DI SEDUTA:** 18,1"/460 mm

---

**DIAMETRO RUOTA ANTERIORE:** 8"

---

**DIAMETRO RUOTA POSTERIORE:** 10"

---

**ALTEZZA DA TERRA AL SEDILE:** 18,5"/470 mm

---

**ALTEZZA SUPPORTO SCHIENALE:**  
19,7"/21,65"/23,62" 500 mm/550 mm/600 mm

---

### ALTRE SPECIFICHE

---

**TIPO DI BATTERIA:** Ioni di litio (24VX12AH)

---

**BATTERIE FORNITE:** UNA (1)

---

**WATTORA DELLA BATTERIA:** 288WH

---

**CICLI DI CARICA DELLA BATTERIA:** ~500

---

**PNEUMATICI:** PU

---

**TEMPO DI RICARICA:** DA 6 A 7 ORE

---

**INGRESSO CARICABATTERIE:** 100-240 V, 50/60 Hz  
(INTERNAZIONALE)

---

**USCITA CARICABATTERIE:** 24 V 2,0 A

---

**CINTURA SUBADDOMINALE:** IN DOTAZIONE

---

**CLACSON:** INTEGRATO

---